

**ВСЕРОССИЙСКАЯ ФЕДЕРАЦИЯ САМБО**

СОСТАВ СУДЕЙСКОЙ КОЛЛЕГИИ

**ЧЕМПИОНАТ РОССИИ по пляжному самбо среди
мужчин и женщин**

11-14 июня 2021 года г.Анапа

| № п/п | Ф.И.О. | Суд. Кат. | Должность | Регион |
|-------|-------------------|--------------|---|---------------------|
| 1 | Болотский Р.М. | | Председатель судейской коллегии ВФС | Москва |
| 2 | Пшеничных И.А | ВК | Гл.судья | Ивановская, ЦФО |
| 3 | Тимошин А.С. | ВК | Гл.секретарь | Ярославская, ЦФО |
| 4 | Барабанова О.А. | ВК | Комментатор | Москва, М |
| 5 | Лебедев А.А. | ВК | судья | Москва, М |
| 6 | Вышегородцев Д.Е. | ВК | судья | Томская, СФО |
| 7 | Суханов М.И. | ВК | судья | Свердловская, УФО |
| 8 | Мотылев Р.В. | ВК | судья | Санкт-Петербург, СП |
| 9 | Торопин А.Г. | ВК | судья | Московская, ЦФО |
| 10 | Пегасов С.В. | ВК | судья | Чувашская, ПФО |
| 11 | Воронов В.В. | ВК | судья | Свердловская, УФО |
| 12 | Черникова М.И. | ВК | судья | Свердловская, УФО |
| 13 | Пономаренко Д.Ю. | 1К | судья | Свердловская, УФО |
| 14 | Бекетов Т. | 1К | судья | Москва, М |
| 15 | Морозова Н.С. | 1К | судья | Белгородская, ЦФО |
| 16 | Степанов Д. | 1К | судья | Краснодарский, ЮФО |

Гл.судья, судья ВК

И.А.Пшеничных /Ивановская, ЦФО/

ВСЕРОССИЙСКАЯ ФЕДЕРАЦИЯ САМБО

ПРОТОКОЛ КОМАНДНОГО ПЕРВЕНСТВА МУЖЧИН

ЧЕМПИОНАТ России по пляжному самбо среди мужчин



11.06.2021 г. - 14.06.2021 г. г. Анапа

| №п/п | Субъект | 58 | | 71 | | 88 | | 88+ | | 88+ | | 88+ | | 88+ | | 88+ | | 88+ | | 88+ | | Всего мест | Очки | | | | | Всего | Место | | | |
|------|-----------------|-----|----|-----|----|-----|----|-----|----|-----|----|-----|----|-----|----|-----|----|-----|----|-----|----|------------|------|----|----|----|----|-------|-------|---|-------|-----|
| | | КМС | МС | КМС | МС | КМС | МС | КМС | МС | КМС | МС | КМС | МС | КМС | МС | КМС | МС | КМС | МС | КМС | МС | | 1м | 2м | 3м | 5м | | | | | | |
| 1 | Краснодарский | 1 | 2 | 3 | 5 | 1 | 2 | 3 | 5 | 1 | 2 | 3 | 5 | 1 | 2 | 3 | 5 | 1 | 2 | 3 | 5 | 1 | 2 | 3 | 5 | 1 | 23 | 1 | | | | |
| 2 | Севастопольская | 1 | 1 | 1 | 1 | 1 | 1 | 1 | 1 | 1 | 1 | 1 | 1 | 1 | 1 | 1 | 1 | 1 | 1 | 1 | 1 | 1 | 1 | 1 | 1 | 1 | 2 | 2 | | | | |
| 3 | Чувашская | | | | | | | | | | | | | | | | | | | | | | | | | | | 7 | 3 | | | |
| 4 | Московская | | | | | | | | | | | | | | | | | | | | | | | | | | 5 | 1 | 6 | 4 | | |
| 5 | Пермская | | | | | | | | | | | | | | | | | | | | | | | | | | 1 | 1 | 1 | 4 | 9 | |
| 6 | Самарская | | | | | | | | | | | | | | | | | | | | | | | | | | 3 | 3 | 3 | 3 | 10 | |
| 7 | ХМАО-Югра | | | | | | | | | | | | | | | | | | | | | | | | | | 1 | 1 | 1 | 1 | 11-13 | |
| 8 | Липецкая | | | | | | | | | | | | | | | | | | | | | | | | | | 1 | 1 | 1 | 1 | 11-13 | |
| 9 | Ставропольский | | | | | | | | | | | | | | | | | | | | | | | | | | 1 | 1 | 1 | 1 | 11-13 | |
| 10 | Красноярский | | | | | | | | | | | | | | | | | | | | | | | | | | 1 | 1 | 1 | 1 | 6 | 5-6 |
| 11 | Московская | | | | | | | | | | | | | | | | | | | | | | | | | | 1 | 1 | 1 | 1 | 6 | 5-6 |
| 12 | Саратовская | | | | | | | | | | | | | | | | | | | | | | | | | | 1 | 1 | 1 | 1 | 5 | 7-8 |
| 13 | Костромская | | | | | | | | | | | | | | | | | | | | | | | | | | 1 | 1 | 1 | 1 | 5 | 7-8 |

Протокол мандатной комиссии. МУЖЧИНЫ

Гл. судья, судья ВК
И.А.Пшеничных
/Ивановская, ЦФО/
Гл. секретарь, судья ВК
А.С.Тимошин
/Ростовская, ЦФО/

| | |
|------|----|
| КМС | 30 |
| МС | 30 |
| МСМК | 11 |
| ЗМС | 2 |

| №п/п | Субъект | 58 | | 71 | | 88 | | 88+ | | 88+ | | 88+ | | 88+ | | 88+ | | 88+ | | 88+ | | 88+ | | Всего | |
|------|-----------------|-----|----|-----|----|-----|----|-----|----|-----|----|-----|----|-----|----|-----|----|-----|----|-----|----|-----|----|-------|---|
| | | КМС | МС | КМС | МС | КМС | МС | КМС | МС | КМС | МС | КМС | МС | КМС | МС | КМС | МС | КМС | МС | КМС | МС | КМС | МС | | |
| 1 | Костромская | 1 | 2 | 7 | 2 | 3 | 1 | 2 | 1 | 1 | 2 | 1 | 1 | 1 | 1 | 1 | 1 | 1 | 1 | 1 | 1 | 1 | 19 | | |
| 2 | Краснодарский | 1 | 1 | 1 | 1 | 1 | 1 | 1 | 1 | 1 | 1 | 1 | 1 | 1 | 1 | 1 | 1 | 1 | 1 | 1 | 1 | 1 | 5 | | |
| 3 | Красноярский | 1 | 1 | 1 | 1 | 2 | 1 | 1 | 1 | 1 | 1 | 1 | 1 | 1 | 1 | 1 | 1 | 1 | 1 | 1 | 1 | 1 | 6 | | |
| 4 | Липецкая | 1 | 1 | 1 | 1 | 1 | 1 | 1 | 1 | 1 | 1 | 1 | 1 | 1 | 1 | 1 | 1 | 1 | 1 | 1 | 1 | 1 | 4 | | |
| 5 | Московская | 2 | 2 | 2 | 2 | 2 | 2 | 2 | 2 | 2 | 2 | 2 | 2 | 2 | 2 | 2 | 2 | 2 | 2 | 2 | 2 | 2 | 4 | | |
| 6 | Московская | 2 | 2 | 2 | 2 | 2 | 2 | 2 | 2 | 2 | 2 | 2 | 2 | 2 | 2 | 2 | 2 | 2 | 2 | 2 | 2 | 2 | 4 | | |
| 7 | Иркутская | 1 | 1 | 1 | 1 | 1 | 1 | 1 | 1 | 1 | 1 | 1 | 1 | 1 | 1 | 1 | 1 | 1 | 1 | 1 | 1 | 1 | 4 | | |
| 8 | Пермская | 1 | 1 | 1 | 1 | 1 | 1 | 1 | 1 | 1 | 1 | 1 | 1 | 1 | 1 | 1 | 1 | 1 | 1 | 1 | 1 | 1 | 4 | | |
| 9 | Приморский | 1 | 1 | 1 | 1 | 1 | 1 | 1 | 1 | 1 | 1 | 1 | 1 | 1 | 1 | 1 | 1 | 1 | 1 | 1 | 1 | 1 | 2 | | |
| 10 | Р Альянс | 1 | 1 | 1 | 1 | 1 | 1 | 1 | 1 | 1 | 1 | 1 | 1 | 1 | 1 | 1 | 1 | 1 | 1 | 1 | 1 | 1 | 2 | | |
| 11 | Р Бурятия | 1 | 1 | 1 | 1 | 1 | 1 | 1 | 1 | 1 | 1 | 1 | 1 | 1 | 1 | 1 | 1 | 1 | 1 | 1 | 1 | 1 | 2 | | |
| 12 | Р Крым | 1 | 1 | 1 | 1 | 1 | 1 | 1 | 1 | 1 | 1 | 1 | 1 | 1 | 1 | 1 | 1 | 1 | 1 | 1 | 1 | 1 | 2 | | |
| 13 | Ростовская | 1 | 1 | 1 | 1 | 1 | 1 | 1 | 1 | 1 | 1 | 1 | 1 | 1 | 1 | 1 | 1 | 1 | 1 | 1 | 1 | 1 | 2 | | |
| 14 | Самарская | 1 | 1 | 1 | 1 | 1 | 1 | 1 | 1 | 1 | 1 | 1 | 1 | 1 | 1 | 1 | 1 | 1 | 1 | 1 | 1 | 1 | 2 | | |
| 15 | Саратовская | 1 | 1 | 1 | 1 | 1 | 1 | 1 | 1 | 1 | 1 | 1 | 1 | 1 | 1 | 1 | 1 | 1 | 1 | 1 | 1 | 1 | 10 | | |
| 16 | Севастопольская | 1 | 1 | 1 | 1 | 1 | 1 | 1 | 1 | 1 | 1 | 1 | 1 | 1 | 1 | 1 | 1 | 1 | 1 | 1 | 1 | 1 | 3 | | |
| 17 | Ставропольский | 1 | 1 | 1 | 1 | 1 | 1 | 1 | 1 | 1 | 1 | 1 | 1 | 1 | 1 | 1 | 1 | 1 | 1 | 1 | 1 | 1 | 2 | | |
| 18 | Тайфосская | 1 | 1 | 2 | 2 | 1 | 1 | 1 | 1 | 1 | 1 | 1 | 1 | 1 | 1 | 1 | 1 | 1 | 1 | 1 | 1 | 1 | 2 | | |
| 19 | ХМАО-Югра | 1 | 1 | 1 | 1 | 1 | 1 | 1 | 1 | 1 | 1 | 1 | 1 | 1 | 1 | 1 | 1 | 1 | 1 | 1 | 1 | 1 | 2 | | |
| 20 | Челябинская | 1 | 1 | 1 | 1 | 1 | 1 | 1 | 1 | 1 | 1 | 1 | 1 | 1 | 1 | 1 | 1 | 1 | 1 | 1 | 1 | 1 | 1 | 1 | |
| 21 | Чувашская | 1 | 1 | 1 | 1 | 1 | 1 | 1 | 1 | 1 | 1 | 1 | 1 | 1 | 1 | 1 | 1 | 1 | 1 | 1 | 1 | 1 | 1 | 1 | |
| 22 | Ярославская | 2 | 2 | 2 | 2 | 2 | 2 | 2 | 2 | 2 | 2 | 2 | 2 | 2 | 2 | 2 | 2 | 2 | 2 | 2 | 2 | 2 | 2 | 2 | 2 |

Гл. судья, судья ВК

И.А.Пшеничных

Гл. секретарь, судья ВК

А.С.Тимошин

Ростовская, ЦФО/



ВСЕРОССИЙСКАЯ ФЕДЕРАЦИЯ САМБО

СПИСОК ПРИЗЕРОВ

ЧЕМПИОНАТ России по пляжному самбо среди мужчин

11.06.2021 г. - 14.06.2021 г. г.Анапа

| | МЕСТО | Ф.И.О | Дата рожд., разряд | округ | субъект, город, ведомство | Тренер |
|--------------|-------|--------------------------------|-----------------------|-------|------------------------------|------------------------|
| 58 кг | 1 | ГАМБАРЯН Арман Араикович | 24.03.00, МС | ЮФО | Краснодарский, Анапа, МО | Шахмурадян ГВ |
| | 2 | ДРОБАХА Михаил Арамович | 25.04.02, МС | ЮФО | Краснодарский, Сочи, Д | Моян СС |
| | 3 | НЕРЕТИН Сергей Игоревич | 01.12.95, МС | ПФО | Самарская, Сызрань, МС | А.А.Арычков, С.Д.Титов |
| | 3 | СЕРГЕЕВ Владислав Сергеевич | 16.11.93, МС | ПФО | Пермский, Пермь, МО | Забалуев СА |

| | | | | | | |
|--------------|---|--------------------------------|----------------|-----|---------------------------------|-----------------------------------|
| 71 кг | 1 | АМИРШАДЯН Эрик Минасович | 14.07.01, КМС | ЮФО | Краснодарский, Анапа, МО | Дурноян МИ |
| | 2 | ЭЛАЕВ Рамазан Муртузалиевич | 16.12.96, МСМК | ЦФО | Костромская, Кострома, ВС | Степанов А.А. |
| | 3 | МАТАЙС Александр Генрихович | 08.01.87, МСМК | СФО | Красноярский, Красноярск, ВС | Саградян ВО |
| | 3 | АБМАЕВ Антон Сергеевич | 04.06.86, МСМК | ЮФО | Краснодарский, Краснодар, МО | Коваленко С. В., Курашов В. И. |

| | | | | | | |
|--------------|---|-----------------------------------|----------------|-----|------------------------------------|--------------------------|
| 88 кг | 1 | ИВАНОВ Максим Константинович | 21.02.93, МСМК | ПФО | Чувашская, Чебоксары, МС | Ильин ГА Малов СА |
| | 2 | ПЕРЕПЕЛЮК Андрей Александрович | 06.08.85, МСМК | МОС | Москва, Москва, Д | Фунтиков ПВ Павлов ДА |
| | 3 | СУХОГУЗОВ Иван Сергеевич | 19.02.92, МС | УФО | Свердловская, Верхняя Пышма, МС | Суханов М.И., Хлыбов И.Е |
| | 3 | МАКСИМОВ Евгений Олегович | 05.03.87, МСМК | ЦФО | Московская, Подольск, Д | Воробьев Д.В. |

| | | | | | | |
|---------------|---|-----------------------------------|----------------|-----|-----------------------------------|------------------------------|
| 88+ кг | 1 | ХАПЦЕВ Артур Русланович | 15.01.88, МСМК | УФО | Свердловская, Верхняя Пышма, Д | Стенников ВГ Мельников АН |
| | 2 | ИБРАГИМОВ Максуд Муртазалиевич | 02.02.91, КМС | ПФО | Саратовская, Саратов, Д | Васильев ВП Крахмалев ММ |
| | 3 | СААКЯН Паруйр Рубикович | 24.07.94, МС | СФО | Красноярский, Красноярск, МО | Воробьев А.А Саградян В.О |
| | 3 | ДМИТРИЕВ Богдан Евгеньевич | 18.11.92, МС | ЦФО | Московская, Лыткарино, МО | Кириллов Д.В., Чагурин А.М. |

Гл. судья, судья ВК

Гл. секретарь, судья ВК



И.А.Пшеничных
/Ивановская, ЦФО/

А.С.Тимошин
/Ярославская, ЦФО/



ВСЕРОССИЙСКАЯ ФЕДЕРАЦИЯ САМБО
ПРОТОКОЛ ХОДА СОРЕВНОВАНИЙ



ЧЕМПИОНАТ России по пляжному самбо среди мужчин

11.06.2021 г. - 14.06.2021 г. г.Анапа

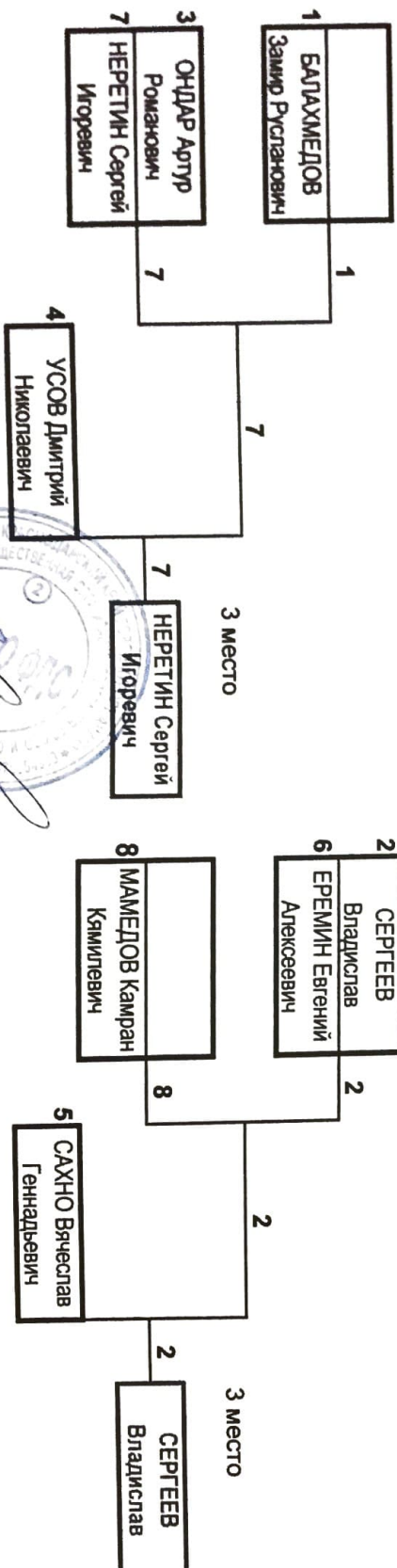
В.К. 58 кг. 11 участников

| № | Имя | Дата рождения | Место рождения | Результат | № | Имя | Дата рождения | Место рождения | Результат |
|----|-----------------------------|---------------|-------------------------------|-----------|----|-----------------------------------|---------------|--------------------------------|-----------|
| 1 | БАЛАХМЕДОВ Замир Русланович | 03.08.00 | Ставропольский, Ставрополь, Д | 1 | 11 | ГАМБАРИАН Арман Араикович | 16.11.93 | Пермский, Пермь, МО | 2 |
| 9 | ШИЛОВ Дмитрий Андреевич | 05.06.01 | Москва, Москва, МО | 1 | 10 | Владислав ДРОБАХА Михаил Арамович | 25.04.02 | Краснодарский, Сочи, Д | 10 |
| 5 | САХНО Вячеслав Геннадьевич | 08.09.02 | Краснодарский, Анапа, МО | 5 | 6 | ЕРЕМИН Евгений Алексеевич | 10.12.99 | Свердловская, Верхняя Пышма, Д | 6 |
| 13 | ОНДАР Артур Романович | 14.01.92 | Красноярский, Красноярск, МО | 5 | 4 | УСОВ Дмитрий Николаевич | 26.10.99 | Липецкая, Елец, Д | 4 |
| 3 | ГАМБАРИАН Арман Араикович | 24.03.00 | Краснодарский, Анапа, МО | 11 | 4 | НИКОЛАЕВИЧ | | | 4 |
| 11 | АРАИКОВИЧ | 01.12.95 | Самарская, Сызрань, МС | 11 | 8 | МАМЕДОВ Камран Камилевич | 07.04.99 | Москва, Москва, МО | 8 |
| 7 | ИГОРЕВИЧ | | | 7 | 10 | ДРОБАХА Михаил Арамович | | | 10 |
| 15 | | | | | 2 | СЕРТЕЕВ Владислав Алексеевич | | | 16 |

А1

УТЕШИТЕЛЬНЫЕ ВСТРЕЧИ

Б1



Гл. судья, судья ВК

Гл. секретарь, судья ВК



И.А.Пшеничных Меановская, ЦФО/

А.С.Тимошин Ярославская, Ц



ВСЕРОССИЙСКАЯ ФЕДЕРАЦИЯ САМБО

ИТОГОВЫЙ ПРОТОКОЛ

ЧЕМПИОНАТ России по пляжному самбо среди мужчин

11.06.2021 г.- 14.06.2021 г. г.Анапа

В.к. 58 кг.

| место | № п/ж | Ф.И.О. | Дата рожд., разряд | Округ, субъект, город, ведомство | | Тренер |
|-------|-------|--------------------------------|-----------------------|----------------------------------|-----------------------------------|------------------------------|
| 1 | 11 | ГАМБАРЯН Арман Араикович | 24.03.00, МС | ЮФО | Краснодарский, Анапа, МО | Шахмурадян ГВ |
| 2 | 10 | ДРОБАХА Михаил Арамович | 25.04.02, МС | ЮФО | Краснодарский, Сочи, Д | Мовян СС |
| 3 | 7 | НЕРЕТИН Сергей Игоревич | 01.12.95, МС | ПФО | Самарская, Сызрань, МС | А.А.Арычков, С.Д.Титов |
| 3 | 2 | СЕРГЕЕВ Владислав Сергеевич | 16.11.93, МС | ПФО | Пермский, Пермь, МО | Забалуев СА |
| 5 | 4 | УСОВ Дмитрий Николаевич | 26.10.99, МС | ЦФО | Липецкая, Елец, Д | Урюпин Э. А. |
| 5 | 5 | САХНО Вячеслав Геннадьевич | 08.09.02, КМС | ЮФО | Краснодарский, Анапа, МО | Гобечия МВ |
| 7 | 8 | МАМЕДОВ Камран Кямипевич | 07.04.99, МС | МОС | Москва, Москва, МО | Мартынов МГ |
| 8-10 | 9 | ШИЛОВ Дмитрий Андреевич | 05.06.01, МС | МОС | Москва, Москва, МО | Астахов ДБ Трескин СМ |
| 8-10 | 6 | ЕРЕМИН Евгений Алексеевич | 10.12.99, МСМК | УФО | Свердловская, Верхняя Пышма, Д | Аленич В.И., Суханов М.И. |
| 8-10 | 3 | ОНДАР Артур Романович | 14.01.92, МС | СФО | Красноярский, Красноярск, МО | Саградян ВО |
| б/м | 1 | БАЛАХМЕДОВ Замир Руспанович | 03.08.00, КМС | СКФО | Ставропольский, Ставрополь, Д | Кишмахов РМ Папшуов СМ |

Гл. судья, судья ВК

Гл. секретарь, судья ВК

**И.А.Пшеничных**
/Ивановская, ЦФО/**А.С.Тимошин**
/Ярославская, ЦФО/



ВСЕРОССИЙСКАЯ ФЕДЕРАЦИЯ САМБО
ПРОТОКОЛ ХОДА СОРЕВНОВАНИЙ



ЧЕМПИОНАТ России по пляжному самбо среди мужчин

11.06.2021 г. - 14.06.2021 г.

г. Анапа

28 участников

В.к. 71 кг.

| № | Имя | Дата рождения | Место рождения | Результат |
|----|------------------------------|---------------|--------------------------------|-----------|
| 1 | МАТАМС Александр | 08.01.87, | Красноярский, Красноярск, ВС | 2 |
| 17 | СЕМИРДЖЫН Георгий Гарчигович | 26.11.01, | Краснодарский, Сочи, Д | 18 |
| 9 | ЭЛАЕВ Рамазан Муртузалиевич | 16.12.96, | Костромская, Кострома, ВС | 10 |
| 25 | АКСЯНОВ Радмир | 09.09.01, | Самарская, Сырань, МС | 26 |
| 5 | КОДЖИРИ Бугурмеер | 27.05.93, | Москва, Москва, Д | 6 |
| 21 | ЭТПЕШЕВ Инал Асланович | 31.05.99, | Р. Дыгеа, Майкоп | 22 |
| 13 | КАРГУХИН Дмитрий | 31.08.96, | Свердловская, Екатеринбург, ВС | 14 |
| 29 | | | | 30 |
| 3 | ХАН Никита Алексеевич | 15.10.98, | Тамбовская, Тамбов, МО | 4 |
| 19 | ЭЛФИКАРОВ Шамиль | 04.10.98, | ХМАО-Югра, Нижневартовск, ВС | 20 |
| 11 | ВОЙТЮК Владимир | 30.08.83, | Пермский, Нытва, ПР | 12 |
| 27 | ПЕТРОСЯН Самвел | 01.08.95, | Ростовская, Ростов-на-Дону | 28 |
| 7 | БАБИНЫАН Самвел | 12.10.97, | Краснодарский, Анапа, ВС | 8 |
| 23 | РАДНАЕВ Артём Антонович | 01.01.86, | Р. Бурятия, Улан-Удэ, КМС | 24 |
| 15 | АВАНЕСЯН Геральд | 24.03.01, | Краснодарский, Армавир, МО | 16 |
| 31 | | | | 32 |

| № | Имя | Дата рождения | Место рождения | Результат |
|----|---------------------------|---------------|---------------------------------|-----------|
| 28 | УДАК Владислав Андреевич | 27.01.03, | Краснодарский, Анапа, МО | 2 |
| 2 | УСТИНОВ Евгений Петрович | 09.02.93, | Краснодарский, Тимашевск, МО | 18 |
| 26 | КУПЦОВСКИХ Александр | 22.08.96, | Челябинская, Челябинск, Д | 10 |
| 26 | АБМАЕВ Антон Сергеевич | 04.06.86, | Краснодарский, Краснодар, МО | 26 |
| 22 | СЕЛИВАНОВ Андрей | 05.09.96, | Свердловская, Верхняя Пышма, МО | 6 |
| 14 | ОХТОВ Беслан Алиевич | 21.05.99, | Ставропольский, Ставрополь, МО | 22 |
| 14 | БЕЛОНОГОВ Михаил | 24.08.99, | Пермский, Пермь, МО | 14 |
| 28 | ШАРОВ Тигран Олегович | 13.02.98, | Москва, Москва, МО | 4 |
| 4 | РОМАШОВ Юрий Сергеевич | 28.09.95, | Р. Крым, Симферополь | 20 |
| 28 | КРИВЕНЦЕВ Александр | 12.07.95, | Тамбовская, Тамбов, Д | 12 |
| 28 | АМИРШАДЯН Эрик Минасович | 14.07.01, | Краснодарский, Анапа, МО | 28 |
| 8 | КОРОПЕВ Денис Геннадьевич | 29.07.91, | Краснодарский, Краснодар, ЮР | 8 |
| 8 | КОВТУН Николай Николаевич | 06.10.93, | Приморский, Артём, МО | 24 |
| 16 | АВЕДИСЯН Ашот Ашотович | 13.05.01, | Краснодарский, Сочи, ПР | 16 |

А1

МАТАМС Александр

28 участников

В.к. 71 кг.

Б

Гл. судья, судья ВК

И.А.Пшеничных
Мвановская, ЦФО/

Гл. секретарь, судья ВК

А.С.Тимошин
Ярославская, ЦФО/





ВСЕРОССИЙСКАЯ ФЕДЕРАЦИЯ САМБО

ИТОГОВЫЙ ПРОТОКОЛ

ЧЕМПИОНАТ России по пляжному самбо среди мужчин

11.06.2021 г. - 14.06.2021 г.

г. Анапа

В.к. 71 кг.

| МЕСТО | № п/ж | Ф.И.О. | Дата рожд., разряд | Округ, субъект, город, ведомство | | Тренер |
|-------|-------|--|--------------------|----------------------------------|------------------------------------|------------------------------------|
| 1 | 28 | АМИРШАДЯН Эрик Минасович | 14.07.01, КМС | ЮФО | Краснодарский, Анапа, МО | Дурноян МИ |
| 2 | 9 | ЭЛАЕВ Рамазан Муртазаевич | 16.12.96, МСМК | ЦФО | Костромская, Кострома, ВС | Степанов А.А. |
| 3 | 1 | МАТАИС Александр Генрихович | 08.01.87, МСМК | СФО | Красноярский, Красноярск, ВС | Саградян ВО |
| 3 | 26 | АБМАЕВ Антон Сергеевич | 04.06.86, МСМК | ЮФО | Краснодарский, Краснодар, МО | Коваленко С. В., Кувалова В. И. |
| 5 | 14 | БЕЛОНОГОВ Михаил Элвардович | 24.08.99, МС | ПФО | Пермский, Пермь, МО | Шакало СВ |
| 5 | 19 | ЗИЛФИКАРОВ Шамиль Кубаисмаилович | 04.10.98, МС | УФО | ХМАО-Югра, Нижневартовск, ВС | Воробьев ВВ |
| 7-8 | 7 | БАБИНЬЯН Самвел Валерьевич | 12.10.97, КМС | ЮФО | Краснодарский, Анапа, ВС | Галоян СП |
| 7-8 | 8 | КОРОЛЕВ Денис Геннадьевич | 29.07.91, МСМК | ЮФО | Краснодарский, Краснодар, ЮР | Саакян Игнат Владимирович |
| 9-12 | 13 | КАРПУХИН Дмитрий Евгеньевич | 31.08.96, КМС | УФО | Свердловская, Екатеринбург, ВС | Печуров ЕА |
| 9-12 | 11 | ВОЙТЮК Владимир Сергеевич | 30.08.83, МС | ПФО | Пермский, Нытва, ПР | Шатров МЕ |
| 9-12 | 22 | ОХТОВ Беслан Алиевич | 21.05.99, КМС | СКФО | Ставропольский, Ставрополь, МО | Кишмахов РМ |
| 9-12 | 12 | КРИВЕНЦЕВ Александр Владимирович | 12.07.95, КМС | ЦФО | Тамбовская, Тамбов, Д | Дружинин ОА |
| 13-15 | 25 | АКСЯНОВ Радомир Маратович | 09.09.01, КМС | ПФО | Самарская, Сызрань, МС | А.А.Арычков, С.Д.Титов |
| 13-15 | 3 | ХАН Никита Алексеевич | 15.10.98, КМС | ЦФО | Тамбовская, Тамбов, МО | Кувалдин СН |
| 13-15 | 4 | ШАРОВ Тигран Олегович | 13.02.98, МС | МОС | Москва, Москва, МО | Дроков АН |
| 16-19 | 21 | ЭТЛШЕВ Инал Асланович | 31.05.99, КМС | ЮФО | Р.Адыгея, Майкоп | Хапай АЮ Этлешев БС |
| 16-19 | 15 | АВАНЕСЯН Геральд Валерьевич | 24.03.01, КМС | ЮФО | Краснодарский, Армавир, МО | Бородин Владимир Георгиевич |
| 16-19 | 2 | ГУДАК Владислав Андреевич | 27.01.03, КМС | ЮФО | Краснодарский, Анапа, МО | Гобечия МВ |
| 16-19 | 16 | АВЕДИСЯН Ашот Ашотович | 13.05.01, КМС | ЮФО | Краснодарский, Сочи, ПР | Антонян Р. А. |
| 20-28 | 17 | СЕМИРДЖЯН Геворг Гарникович | 26.11.01, КМС | ЮФО | Краснодарский, Сочи, Д | Мовян СС |
| 20-28 | 5 | КОДИРИ Бузургмехр Косимзола | 27.05.93, МС | МОС | Москва, Москва, Д | Фунтиков П. В. ПАВЛОВ Л. А. |
| 20-28 | 27 | ПЕТРОСЯН Самвел Вачаганович | 01.08.95, МС | ЮФО | Ростовская, Ростов-на Дону | Обаленский СВ Ревякин НН |
| 20-28 | 23 | РАДНАЕВ Артем Антонович | 01.01.86, КМС | ДВФО | Р.Бурятия, Улан-Удэ, Д | Цыдыпов БВ |
| 20-28 | 18 | УСТИНОВ Евгений Петрович | 09.02.93, КМС | ЮФО | Краснодарский, Тимашевск, МО | Резниченко ВВ Баратов МА |
| 20-28 | 10 | КУЛИКОВСКИХ Александр Александрович | 22.08.96, КМС | УФО | Челябинская, Челябинск, Д | Востриков А Е |
| 20-28 | 6 | СЕЛИВАНОВ Андрей Васильевич | 05.09.96, МС | УФО | Свердловская, Верхняя Пышма, МО | Селиванов В.В. Стенников В.Г. |
| 20-28 | 20 | РОМАШОВ Юрий Сергеевич | 28.09.95, КМС | ЮФО | Р.Крым, Симферополь | Волочай ВГ |
| 20-28 | 24 | КОВТУН Николай Николаевич | 06.10.93, МСМК | ДВФО | Приморский, Артём, МО | Писаренко А.А. Зубков В.Г. |

Гл. судья, судья ВК

И.А.Пшеничных

/Ивановская, ЦФО/

Гл. секретарь, судья ВК

А.С.Тимошин

/Ярославская, ЦФО/



ВСЕРОССИЙСКАЯ ФЕДЕРАЦИЯ САМБО
ПРОТОКОЛ ХОДА СОРЕВНОВАНИЙ



ЧЕМПИОНАТ России по пляжному самбо среди мужчин

11.06.2021 г. - 14.06.2021 г.

г. Анапа

19 участников

В.к. 88 кг.

А1

СУХОГУЗОВ
Иван Сергеевич
3 м

Б

| | | | | | | | | | | | | | |
|----|---------------------------------|-------------------|-----------------------------------|----|----|----|----|----|----|----------------------------------|-------------------|----------------------------------|----|
| 1 | ВОЙТЮК Александр | 05.11.84, МС | Пермский, Краснокамск, Д | 17 | 13 | 13 | 12 | 6 | 2 | ДУРНЮЖН Александр | 19.02.01, КМС | Краснодарский, Анапа, ВС | 2 |
| 17 | ХАСТАЯДОВ Фуад Фазильевич | 28.07.97, КМС | Свердловская, Екатеринбург, МО | 9 | 7 | 7 | 12 | 10 | 10 | КОПЛЕИШВИЛИ Дмитрий | 25.11.81, КМС | Р.Крым, Симферополь | 18 |
| 9 | МАКСИМОВ Евгений Олегович | 05.03.87, МСМК | Московская, Полодьск, Д | 9 | 11 | 11 | 12 | 10 | 10 | АБДУЛКАГИРОВ Магомед | 19.11.92, МС | Ставропольский, Ставрополь, Д | 10 |
| 25 | | | | | | | | | | | | | 26 |
| 5 | ОРДУНЬИН Парис Александрович | 23.03.94, КМС | Краснодарский, Анапа | 5 | | | | 6 | 6 | ПЕРЕПЕЛЮК Андрей | 06.08.85, МСМК | Москва, Москва, Д | 6 |
| 21 | | | | | | | | | | | | | 22 |
| 13 | ЧЕГУРОВ Николай Юрьевич | 22.01.99, МСМК | Москва, Москва, МО | 13 | | | | 14 | 14 | ТАНОВ Владислав Александрович | 15.03.98, МС | Красноярский, Красноярск, МС | 14 |
| 29 | | | | | | | | | | | | | 30 |
| 3 | ПОДДРЪЧИН Бордан | 05.02.91, КМС | Московская, Москва, МС | 19 | | | | 6 | 4 | ИШБУЛАТОВ Аутем Русланович | 08.01.00, КМС | ХМАО-Югра, Нижневартовск, ВС | 4 |
| 19 | ТУТЯЕВ Артур Богданович | 07.04.99, МС | Красноярский, Сосногорск, МО | 11 | | | | | | | | | 20 |
| 11 | РЮКМЕЖО Вячеслав | 28.04.96, МС | Краснодарский, Анапа, СС | 11 | | | | 12 | 12 | СУХОГУЗОВ Иван Сергеевич | 19.02.92, МС | Свердловская, Верхняя Пышма, | 12 |
| 27 | | | | | | | | | | | | | 28 |
| 7 | ДУГИЕВ Ибрагим Хасанович | 29.12.91, МСМК | Ярославская, Ярославль, ВС | 7 | | | | | 8 | ТИХОНОВ Денис Сергеевич | 07.05.00, МС | Ярославская, Ярославль, МО | 8 |
| 23 | | | | | | | | | | | | | 24 |
| 15 | ИВАНОВ Максим Константинович | 21.02.93, МСМК | Чувашская, Чебоксары, МС | 15 | | | | | 16 | ДИВАНЯН Самвел Саякович | 05.05.00, КМС | Краснодарский, Армавир, МО | 16 |
| 31 | | | | | | | | | | | | | 32 |

Гл. судья, судья ВК

Гл. секретарь, судья ВК

И.А.Пленинских
Мельникова, ЦФО/
А.С.Тимошин
Ярославская, ЦФО



ВСЕРОССИЙСКАЯ ФЕДЕРАЦИЯ САМБО

ИТОГОВЫЙ ПРОТОКОЛ

ЧЕМПИОНАТ России по пляжному самбо среди мужчин

11.06.2021 г - 14.06.2021 г г Анапа

В.к. 88 кг.

| МЕСТО | № п/ж | Ф.И.О. | Дата рожд., разряд | Округ, субъект, город, ведомство | | Тренер |
|-------|-------|--|--------------------|----------------------------------|------------------------------------|------------------------------|
| 1 | 15 | ИВАНОВ Максим Константинович | 21.02.93, МСМК | ПФО | Чувашская, Чебоксары, МС | Ильин ГА Малов СА |
| 2 | 6 | ПЕРЕПЕЛЮК Андрей Александрович | 06.08.85, МСМК | МОС | Москва, Москва, Д | Фунтиков ПВ Павлов ДА |
| 3 | 12 | СУХОГУЗОВ Иван Сергеевич | 19.02.92, МС | УФО | Свердловская, Верхняя Пышма, МС | Суханов М.И., Хлыбов И.Е. |
| 3 | 9 | МАКСИМОВ Евгений Олегович | 05.03.87, МСМК | ЦФО | Московская, Подольск, Д | Воробьев Д.В. |
| 5 | 13 | ЧЕКУРОВ Николай Юрьевич | 22.01.99, МСМК | МОС | Москва, Москва, МО | Пучков С.А. |
| 5 | 10 | АБДУЛКАГИРОВ Магомед Камингалжиевич | 19.11.92, МС | СКФО | Ставропольский, Ставрополь, Д | Папшуов СМ Кишмахов РМ |
| 7-8 | 7 | ДУГИЕВ Ибрагим Хасанович | 29.12.91, МСМК | ЦФО | Ярославская, Ярославль, ВС | Воронин СМ |
| 7-8 | 8 | ТИХОНОВ Денис Сергеевич | 07.05.00, МС | ЦФО | Ярославская, Ярославль, МО | Воронин С.М |
| 9-12 | 17 | ХАСПЛАДОВ Фуад Фанилович | 28.07.97, КМС | УФО | Свердловская, Екатеринбург, МО | Печуров Е.А |
| 9-12 | 11 | ЯКИМЕНКО Вячеслав Дмитриевич | 28.04.96, МС | ЮФО | Краснодарский, Анапа, СС | Лопатин А.В. |
| 9-12 | 14 | ПАНОВ Владислав Александрович | 15.03.98, МС | СФО | Красноярский, Красноярск, МС | Батурин АВ |
| 9-12 | 4 | ИШБУЛАТОВ Артем Русланович | 08.01.00, КМС | УФО | ХМАО-Югра, Нижневартовск, ВС | Воробьев ВВ |
| 13-16 | 5 | ОРДИНЯН Парис Арменович | 23.03.94, КМС | ЮФО | Краснодарский, Анапа | Бабарицкий АВ |
| 13-16 | 2 | ДУРНОЯН Александр Валдимович | 19.02.01, КМС | ЮФО | Краснодарский, Анапа, ВС | Дурноян Матвей Иванович |
| 13-16 | 19 | ТУТАЕВ Артур Багандович | 07.04.99, МС | СФО | Красноярский, Сосновоборск, МО | Батурин АВ |
| 13-16 | 16 | ДИВАНЯН Самвел Саакович | 05.05.00, КМС | ЮФО | Краснодарский, Армавир, МО | Бородин В. Г |
| 17-19 | 1 | ВОЙТЮК Александр Сергеевич | 05.11.84, МС | ПФО | Пермский, Краснокамск, Д | Перчик ВТ Шатров МЕ |
| 17-19 | 18 | КОПАЛЕЙШВИЛИ Дмитрий Тамазович | 25.11.81, КМС | ЮФО | Р.Крым, Симферополь | Соменко РГ |
| 17-19 | 3 | ПОДДЯЧИЙ Богдан Владимирович | 05.02.91, КМС | МОС | Московская, Москва, МС | Ходырев АН |

Гл. судья, судья ВК

И.А.Пшоничных

/Ивановская, ЦФО/

Гл. секретарь, судья ВК

А.С.Тимошин

/Ярославская, ЦФО/



ВСЕРОССИЙСКАЯ ФЕДЕРАЦИЯ САМБО

ПРОТОКОЛ ХОДА СОРЕВНОВАНИЙ

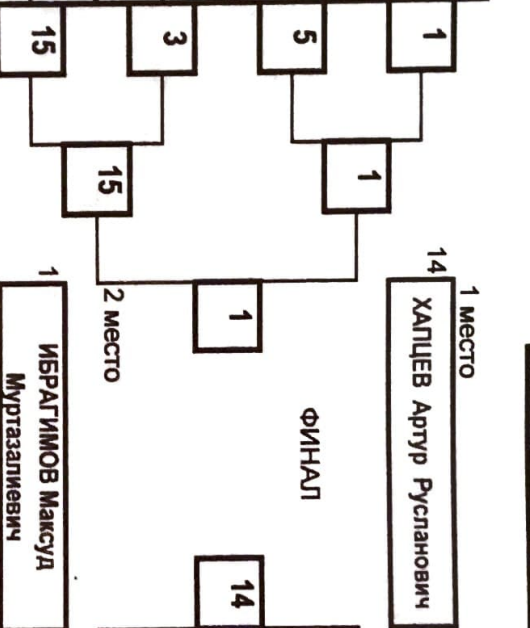


ЧЕМПИОНАТ России по пляжному самбо среди мужчин

11.06.2021 г. - 14.06.2021 г. г. Анапа

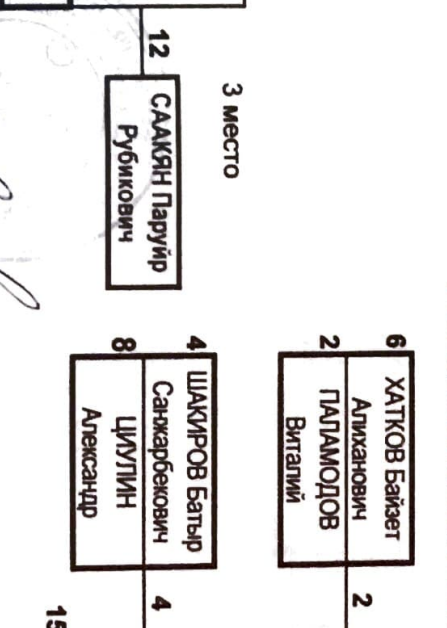
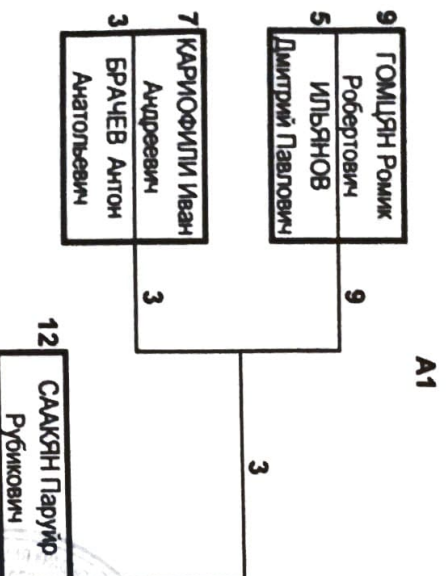
В.к. 88+ кг. 15 участников

| № | Имя | Дата рождения | Место рождения |
|----|----------------------------|---------------|----------------------------------|
| 1 | ИБРАГИМОВ Максуд | 02.02.91, | Саратовская, Саратов, Д |
| 9 | ГОМЦУН Рохик Робеирович | 17.03.91, | Краснодарский, Анапа, ВС |
| 5 | ИЛЬЯНОВ Дмитрий Павлович | 04.01.03, | Московская, Москва, МО |
| 13 | ТАЧКОВ Иван Дмитриевич | 25.03.97, | Свердловская, Екатеринбург, ВС |
| 3 | БРАЧЕВ Антон Анатольевич | 10.12.90, | Свердловская, Верхняя Тушина, ВС |
| 11 | ОМОКТУЕВ Баир Доржиевич | 02.12.84, | Р. Бурятия, Улан-Удэ, МО |
| 7 | КАРИОФИЛИ Иван Андреевич | 22.11.94, | Краснодарский, Анапа |
| 15 | ДМИТРИЕВ Бордан Евгеньевич | 18.11.92, | Московская, Лыткарино, МО |



| № | Имя | Дата рождения | Место рождения |
|----|-----------------------------|---------------|---------------------------------|
| 2 | ПАЛАМОДОВ Виталий | 09.10.95, | Мурманская, Кировск, ЮР |
| 10 | ШЕВЧЕНКО Александр | 23.04.96, | Краснодарский, Анапа, МО |
| 6 | ХАТКОВ Байзет Алиханович | 31.03.92, | Р. Адыгея, Майкоп |
| 14 | ХАЛЦЕВ Артур Русланович | 15.01.88, | Свердловская, Верхняя Тушина, Д |
| 4 | ШАКИРОВ Батыр Санжарбекович | 08.04.96, | Свердловская, Екатеринбург, МО |
| 12 | САКЯН Таруир Рубикович | 24.07.94, | Краснодарский, Красноярок, МО |
| 8 | ЦИВЛИН Александр | 04.11.99, | Свердловская, Ишбиг, ЦСКА |
| 16 | ДМИТРИЕВ Бордан | | |

УТЕШИТЕЛЬНЫЕ ВСТРЕЧИ



Гл. судья, судья ВК

Гл. секретарь, судья ВК

И.А. Пшеничных

А.С. Тимошин

Лярославская, Ц

И.А. Пшеничных

Меановская, ЦФОУ



ВСЕРОССИЙСКАЯ ФЕДЕРАЦИЯ САМБО

ИТОГОВЫЙ ПРОТОКОЛ

ЧЕМПИОНАТ России по пляжному самбо среди мужчин

11.06.2021 г. - 14.06.2021 г.

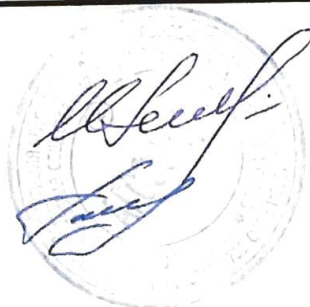
г.Анапа

В.к. 88+ кг.

| место | № п/ж | Ф.И.О. | Дата рожд., разряд | Округ, субъект, город, ведомство | | Тренер |
|-------|-------|-------------------------------------|-----------------------|----------------------------------|-----------------------------------|--|
| 1 | 14 | ХАПЦЕВ Артур Русланович | 15.01.88, МСМК | УФО | Свердловская, Верхняя Пышма Д | Стенников ВГ Мельников АН |
| 2 | 1 | ИБРАГИМОВ Максуд Муртазапиевич | 02.02.91, КМС | ПФО | Саратовская, Саратов, Д | Васильев ВП Крахмалев ММ |
| 3 | 12 | СААКЯН Паруйр Рубикович | 24.07.94, МС | СФО | Красноярский, Красноярск, МО | Воробьев А.А Саградян В.О |
| 3 | 15 | ДМИТРИЕВ Богдан Евгеньевич | 18.11.92, МС | ЦФО | Московская, Лыткарино, МО | Кириллов Д.В., Чагурин А.М |
| 5 | 3 | БРАЧЕВ Антон Анатольевич | 10.12.90, МС | УФО | Свердловская, Верхняя Пышма МО | Стенников ВГ Паршин ЮА |
| 5 | 4 | ШАКИРОВ Батыр Санжарбекович | 08.04.96, МС | УФО | Свердловская, Екатеринбург, МО | Печуров Е.А. Львов Е.В. |
| 7-8 | 9 | ГОМЦЯН Ромик Робертович | 17.03.91, МС | ЮФО | Краснодарский, Анапа, ВС | Галоян Сергей Петрович, Луноян Матвей |
| 7-8 | 2 | ПАЛАМОДОВ Виталий Владимирович | 09.10.95, КМС | СЗФО | Мурманская, Кировск, ЮР | Трушенко С.М. Савченко Б.С. |
| 9-12 | 5 | ИЛЬЯНОВ Дмитрий Павлович | 04.01.03, МС | МОС | Московская, Москва, МО | Леонтьев АА Филимонов СН |
| 9-12 | 6 | ХАТКОВ Байзет Алиханович | 31.03.92, КМС | ЮФО | Р.Адыгея, Майкоп | Хапай АЮ |
| 9-12 | 7 | КАРИОФИЛИ Иван Андреевич | 22.11.94, КМС | ЮФО | Краснодарский, Анапа | Шестопалов АЕ Сариди ЮИ |
| 9-12 | 8 | ЦИУЛИН Александр Вячеславович | 04.11.99, МС | УФО | Свердловская, Ирбит, ЦСКА | Мельников А Н Суханов М И |
| 13-15 | 13 | ТАЧКОВ Иван Дмитриевич | 25.03.97, МС | УФО | Свердловская, Екатеринбург, ВС | Бородин ОБ |
| 13-15 | 10 | ШЕВЧЕНКО Александр Станиславович | 23.04.96, КМС | ЮФО | Краснодарский, Анапа, МО | Колесников Андрей Николаевич |
| 13-15 | 11 | ОМОКТУЕВ Баир Доржиевич | 02.12.84, ЗМС | ДВФО | Р.Бурятия, Улан-удэ, МО | Санжиев Т.Ш Цыдыпов БВ |

Гл. судья, судья ВК

Гл. секретарь, судья ВК

**И.А.Пшеничных**
/Ивановская, ЦФО/**А.С.Тимошин**
/Ярославская, ЦФО/

**ПРОТОКОЛ КОМАНДНОГО
ПЕРВЕНСТВА ЖЕНЩИНЫ**

ВСЕРОССИЙСКАЯ ФЕДЕРАЦИЯ САМБО

ЧЕМПИОНАТ России по пляжному самбо среди женщин

11.06.2021 г. - 14.06.2021 г. г.Анапа



| №п/п | Субъект | 50 | | | | | 59 | | | | | 72 | | | | | 72+ | | | | | Всего мест | Очки | | | | | Всего | Место | | | | | | |
|------|---------------|-----|----|------|-----|-----|----|------|-----|-----|----|------|-----|-----|----|------|-----|-----|----|------|-----|------------|------|----|----|----|---|-------|-------|---|----|----|----|----|-----|
| | | КМС | МС | МСМК | ЗМС | КМС | МС | МСМК | ЗМС | КМС | МС | МСМК | ЗМС | КМС | МС | МСМК | ЗМС | КМС | МС | МСМК | ЗМС | | 1М | 2М | 3М | 5М | | | | | | | | | |
| 1 | Москва | 1 | 2 | 3 | 5 | 1 | 1 | 2 | 3 | 5 | 1 | 2 | 3 | 5 | 1 | 2 | 3 | 5 | 1 | 2 | 3 | 5 | 1 | 2 | 3 | 5 | 1 | 2 | 3 | 5 | 14 | 3 | 4 | 21 | 1 |
| 2 | Свердловская | | | 1 | 1 | 1 | | | | 1 | | | | | | | | | | | 1 | | | | | | | | | 5 | 9 | | 14 | 2 | |
| 3 | Краснодарский | | | 1 | 1 | 1 | | | | 1 | | | | | | | | | | | | | | | | | | | 10 | 2 | | 12 | 3 | | |
| 4 | Приморский | | | | | | | | | 1 | 1 | 1 | | | | | | | | | | | | | | | | | | 7 | 3 | 1 | 11 | 4 | |
| 5 | Р.Татарстан | | | | | | | | | | | | | | | | | | | | | | | | | | | | | 7 | | | 7 | 5 | |
| 6 | Пермский | | | | | | | | | | | | | | | | | | | | | | | | | | | | | 5 | | | 5 | 6 | |
| 7 | Красноярский | | | | | | | | | | | | | | | | | | | | | | | | | | | | | | 3 | | 3 | 3 | 7-8 |
| 8 | Чувашская | | | | | 1 | | | | | | | | | | | | | | | | | | | | | | | | | | 1 | | 3 | 7-8 |
| | | 1 | 1 | 2 | 2 | 1 | 1 | 2 | 2 | 1 | 1 | 1 | 2 | 2 | 1 | 1 | 1 | 1 | 1 | 1 | 1 | 1 | 1 | 1 | 1 | 1 | 1 | 1 | 1 | 1 | 1 | 1 | 1 | 1 | 1 |
| | | 2 | 3 | 1 | 1 | 4 | 8 | 2 | 0 | 5 | 4 | 0 | 1 | 2 | 2 | 1 | 0 | 0 | 0 | 0 | 0 | 0 | 0 | 0 | 0 | 0 | 0 | 0 | 0 | 0 | 0 | 0 | 0 | 0 | 0 |
| | | 7 | | | | | | | | | | | | | | | | | | | | | | | | | | | | | | | | | |
| | Всего | | | | | | | | | | | | | | | | | | | | | | | | | | | | | | | | | | 36 |

| №п/п | Субъект | 50 | | | 59 | | | 72 | | | 72+ | | | | | | | | | Всего | Очки | Место | | | | | | | | | | | | | | |
|------|---------------|-----|----|------|-----|----|------|-----|----|------|-----|----|------|-----|----|------|-----|----|------|-------|------|-------|--|--|--|--|--|--|--|--|--|--|---|----|----|--|
| | | КМС | МС | МСМК | КМС | МС | МСМК | КМС | МС | МСМК | КМС | МС | МСМК | КМС | МС | МСМК | КМС | МС | МСМК | | | | | | | | | | | | | | | | | |
| 1 | Ивановская | | | | 1 | | | | | | | | | | | | | | | | | | | | | | | | | | | | 1 | | 13 | |
| 2 | Краснодарский | | | | | 1 | 3 | | | | | | | | | | | | | | | | | | | | | | | | | | | 17 | | |
| 3 | Красноярский | 1 | 2 | | | 1 | | | | | | 2 | | | | | | | | | | | | | | | | | | | | | 4 | | | |
| 4 | Москва | | | | | 2 | 2 | 1 | | | | 2 | 1 | | | | | | | | | | | | | | | | | | | | 4 | | | |
| 5 | Пермский | | | 1 | 1 | | | | | | 1 | | | | | | | | | | | | | | | | | | | | | | 2 | | | |
| 6 | Приморский | | | | | 1 | | | | | 1 | | | | | | | | | | | | | | | | | | | | | | | | | |
| 7 | Р.Татарстан | | | | | | | | | 1 | | 1 | | | | | | | | | | | | | | | | | | | | | 3 | | | |
| 9 | Рязанская | | | | | | | | | 1 | | | | | | | | | | | | | | | | | | | | | | | 1 | | | |
| 10 | Самарская | | | | | | | | | 1 | | | | | | | | | | | | | | | | | | | | | | | 1 | | | |
| 11 | Свердловская | 1 | | | | | | | | | 1 | | | | | | | | | | | | | | | | | | | | | | 3 | | | |
| 12 | Чувашская | | | | | | | | | | 1 | | | | | | | | | | | | | | | | | | | | | | 3 | | | |
| | Всего | | | | | | | | | | | | | | | | | | | | | | | | | | | | | | | | | 36 | | |

**ПРОТОКОЛ МАНДАТНОЙ
КОМИССИИ ЖЕНЩИНЫ**

| | |
|------|----|
| КМС | 13 |
| МС | 17 |
| МСМК | 4 |
| ЗМС | 2 |

Гл. судья, судья ВК

И.А.Пшеничных

/Ивановская, ЦФО/

Гл. секретарь, судья ВК

А.С.Тимошин

/Ярославская, ЦФО/

Гл. судья, судья ВК

И.А.Пшеничных

/Ивановская, ЦФО/

Гл. секретарь, судья ВК

А.С.Тимошин

/Ярославская, ЦФО/



ВСЕРОССИЙСКАЯ ФЕДЕРАЦИЯ САМБО СПИСОК ПРИЗЕРОВ

ЧЕМПИОНАТ России по пляжному самбо среди женщин

11.06.2021 г. - 14.06.2021 г. г.Анапа

| | МЕСТО | Ф.И.О | Дата рожд., разряд | округ | субъект, город, ведомство | Тренер |
|-------|-------|----------------------------------|-----------------------|-------|-----------------------------------|---------------------|
| 50 кг | 1 | КРУПСКАЯ Полина Валентиновна | 28.06.86, МСМК | ЦФО | Москва, Москва, МС | Мартынов МГ |
| | 2 | ДОРОФЕЕВА Мария Викторовна | 07.01.99, МС | ЮФО | Краснодарский, Анапа, МС | Григоренко ЕВ |
| | 3 | ТИТОВА Ольга Александровна | 13.02.90, МСМК | УФО | Свердловская, Екатеринбург, МО | Печуров ЕА Львов ЕВ |
| | 3 | ФЕДОРОВА Татьяна Владимировна | 25.11.01, МС | ПФО | Чувашская, Чебоксары, МС | Пегасов СВ |

| | | | | | | |
|-------|---|--------------------------------|----------------|-----|-------------------------------------|--|
| 59 кг | 1 | БИККУЖИНА Алия Минихановна | 08.01.92, МСМК | МОС | Москва, Москва, ВС | Шмаков О.В. |
| | 2 | ВОРОНИНА Дина Сергеевна | 02.09.00, МС | ЮФО | Краснодарский, Анапа, МО | Торосян СГ |
| | 3 | МУХТАРОВА Гульфия Рубиновна | 26.10.95, МСМК | УФО | Свердловская, Екатеринбург, ЦСКА | Дуйсенов Р.Г. Харитоновна А.И. Бородин О.Б. |
| | 3 | РЫЦЫНА Диана Дмитриевна | 11.04.02, КМС | СФО | Красноярский, Сосновоборск, МС | Хрыкин ММ |

| | | | | | | |
|-------|---|--------------------------------|---------------|------|-------------------------------------|-----------------------------|
| 72 кг | 1 | ЗЕНЧЕНКО Татьяна Николаевна | 26.02.78, ЗМС | ДВФО | Приморский, Владивосток, МС | Фалеева О.А. Леонтьев Ю.А. |
| | 2 | ФОМИЧЕВА Евгения Андреевна | 18.09.00, КМС | ПФО | Пермский, Пермь, МО | Дураков С.Н. Порядин Н.А. |
| | 3 | ВЕРЕДЕНКО Дарья Андреевна | 12.06.95, МС | ДВФО | Приморский, Владивосток, МС | Фалеева О.А., Леонтьев Ю.А. |
| | 3 | БАДУРОВА Камила Айниевна | 10.08.95, КМС | УФО | Свердловская, Екатеринбург, ЦСКА | Селянина ОВ |

| | | | | | | |
|--------|---|---------------------------------|----------------|-----|----------------------------------|---------------------------------|
| 72+ кг | 1 | ШЕКЕРОВА Мария Александровна | 09.12.88, МСМК | ПФО | Р.Татарстан, Казань, Д | Иванов Василий Александрович |
| | 2 | ЕРЕМЕЕВА Надежда Валерьевна | 23.04.83, МС | УФО | Свердловская, Екатеринбург, Д | Даутов АР |
| | 3 | ЛЯНИЧЕНКО Юлия Валерьевна | 06.02.95, МС | МОС | Москва, Москва, ВС | Шмаков Олег Викторович |
| | 3 | АЗИЗОВА Гюльназ Замировна | 05.09.98, КМС | МОС | Москва, Москва, ВС | Хаустов Александр Андреевич |

Гл. судья, судья ВК

Гл. секретарь, судья ВК



И.А.Пшеничных
/Ивановская, ЦФО/

А.С.Тимошин
/Ярославская, ЦФО/



ВСЕРОССИЙСКАЯ ФЕДЕРАЦИЯ САМБО
ПРОТОКОЛ ХОДА СОРЕВНОВАНИЙ



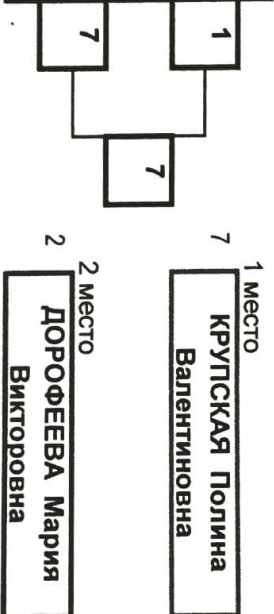
ЧЕМПИОНАТ России по пляжному самбо среди женщин

11.06.2021 г. - 14.06.2021 г. г.Анапа

В.к. 50 кг. 8 участников

А

| | | | |
|---|-------------------------------|----------------|------------------------|
| 1 | ФЕДОРОВА Татьяна Владимировна | 25.11.01, МС | Чувашская, Чебоксары, |
| 5 | АВАКЯН Виктория Ашуровна | 12.07.98, КМС | Самарская, Сызрань. |
| 3 | УСТЯН Офелия Ашуровна | 23.11.02, КМС | Краснодарск ий, Анапа, |
| 7 | КРУТСКАЯ Полина Валентиновна | 28.06.86, МСМК | Москва, Москва, МС |



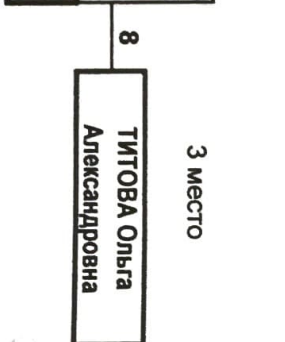
| | | | | |
|---------|----------------------------|----------------|------------------------|---|
| 1 место | ДОРОФЕЕВА Мария Викторовна | 07.01.99, МС | Краснодарск ий, Анапа, | 2 |
| 2 место | ЯКУШЕВА Ирина Глебовна | 14.02.97, МС | Москва, Москва, МС | 6 |
| 3 место | АЛИЕВА Эльнара Алиевна | 11.11.98, МС | Краснодарск ий, Анапа, | 4 |
| 4 место | ТИТОВА Ольга Александровна | 13.02.90, МСМК | Свердловск ая, | 8 |

А1

УТЕШИТЕЛЬНЫЕ ВСТРЕЧИ

Б1

| | | |
|---|----------------------------|---|
| 5 | АВАКЯН Виктория Ашуровна | 3 |
| 3 | УСТЯН Офелия Ашуровна | 3 |
| 8 | ТИТОВА Ольга Александровна | 8 |



| | | |
|---------|-------------------------------|---|
| 3 место | ФЕДОРОВА Татьяна Владимировна | 1 |
| 6 место | ЯКУШЕВА Ирина Глебовна | 6 |
| 4 место | АЛИЕВА Эльнара Алиевна | 4 |

| | | |
|---------|-------------------------------|---|
| 1 место | ФЕДОРОВА Татьяна Владимировна | 1 |
| 6 место | ЯКУШЕВА Ирина Глебовна | 6 |
| 4 место | АЛИЕВА Эльнара Алиевна | 4 |

Гл. судья, судья ВК

И.А.Пшеничных

/Ивановская, ЦФО/

Гл. секретарь, судья ВК

А.С.Тимошин

/Ярославская, ЦФО/



ВСЕРОССИЙСКАЯ ФЕДЕРАЦИЯ САМБО

ИТОГОВЫЙ ПРОТОКОЛ **ЧЕМПИОНАТ России по пляжному самбо среди женщин**

11.06.2021 г. - 14.06.2021 г.

г. Анапа

В.к. 50 кг.

| место | № п/ж | Ф.И.О. | Дата рожд., разряд | Округ, субъект, город, ведомство | Тренер |
|-------|-------|----------------------------------|-----------------------|------------------------------------|--------------------------------|
| 1 | 7 | КРУПСКАЯ Полина Валентиновна | 28.06.86, МСМК | ЦФО Москва, Москва, МС | Мартынов МГ |
| 2 | 2 | ДОРОФЕЕВА Мария Викторовна | 07.01.99, МС | ЮФО Краснодарский, Анапа, МС | Григоренко ЕВ |
| 3 | 8 | ТИТОВА Ольга Александровна | 13.02.90, МСМК | УФО Свердловская, Екатеринбург, МО | Печуров ЕА Львов ЕВ |
| 3 | 1 | ФЕДОРОВА Татьяна Владимировна | 25.11.01, МС | ПФО Чувашская, Чебоксары, МС | Пегасов СВ |
| 5-6 | 3 | УСТЯН Офелия Ашотовна | 23.11.02, КМС | ЮФО Краснодарский, Анапа, МО | Устьян АЛ |
| 5-6 | 6 | ЯКУШЕВА Ирина Глебовна | 14.02.97, МС | МОС Москва, Москва, МС | Мартинов Михаил Геннальевич |
| 7-8 | 5 | АВАКЯН Виктория Артуровна | 12.07.98, КМС | ПФО Самарская, Сызрань, МС | Ермолаев АН Арычков АА |
| 7-8 | 4 | АЛИЕВА Эльнара Алиевна | 11.11.98, МС | ЮФО Краснодарский, Анапа, МО | Торосян СГ Шахмуродян ГВ |

Гл. судья, судья ВК

Гл. секретарь, судья ВК

И.А.Пшеничных
/Ивановская, ЦФО/

А.С.Тимошин
/Ярославская, ЦФО/



ВСЕРОССИЙСКАЯ ФЕДЕРАЦИЯ САМБО
ПРОТОКОЛ ХОДА СОРЕВНОВАНИЙ



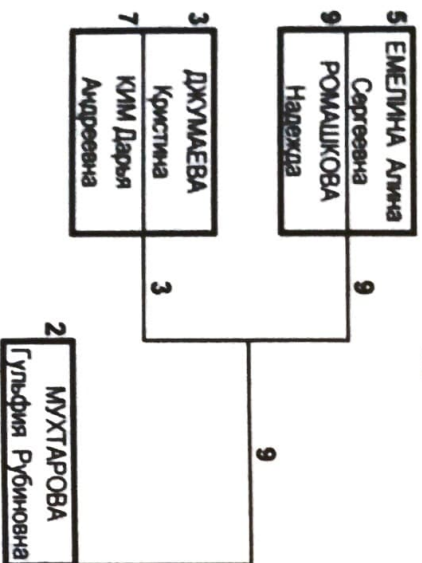
ЧЕМПИОНАТ РОССИИ ПО ПЛЯЖНОМУ САМБО СРЕДИ ЖЕНЩИН

11.06.2021 г. - 14.06.2021 г. г.Анапа

В.К. 59 кг. 14 участников

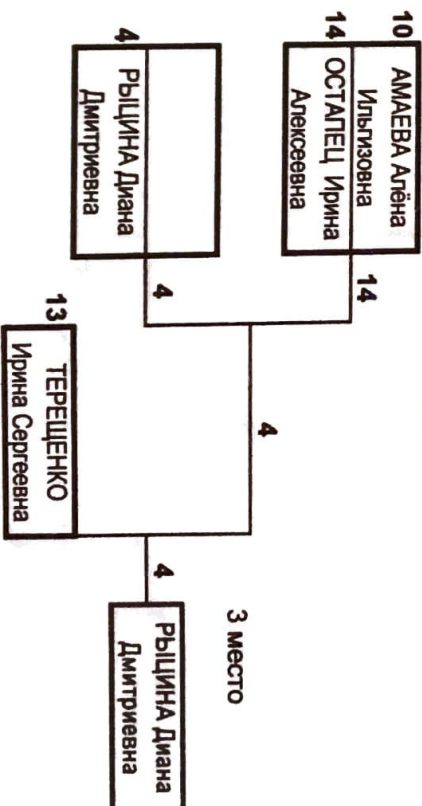
| № | Имя | Дата рождения | Место рождения | № | Имя | Дата рождения | Место рождения | № | Имя | Дата рождения | Место рождения |
|----|---------------------------|---------------|--------------------------------|----|----------------------------|----------------|--------------------------------|----|----------------------------|----------------|--------------------------------|
| 1 | СИМОНЧИН Дариса | 29.11.99, МС | Краснодарский, Новокубанск, МО | 9 | МУХТАРОВА Гюльфия | 26.10.95, МСМК | Свердловская, Екатеринбург | 2 | МУХТАРОВА Гюльфия | 26.10.95, МСМК | Свердловская, Екатеринбург |
| 9 | РОМАШКОВА Надежда | 11.04.95, МС | Москва, Москва, Д | 13 | АМАЕВА Агёна Ильгизовна | 16.05.90, МС | Пермский, Пермь, МО | 10 | АМАЕВА Агёна Ильгизовна | 16.05.90, МС | Пермский, Пермь, МО |
| 5 | ЕМЕЛИНА Алёна Сергеевна | 25.07.85, МС | Москва, Москва, ВС | 13 | КАРЕКЯН Кристина | 23.01.95, МС | Краснодарский, Сочи, МО | 6 | КАРЕКЯН Кристина | 23.01.95, МС | Краснодарский, Сочи, МО |
| 13 | ТЕРЕШЕНКО Ирина Сергеевна | 15.05.00, МС | Приморский, Артём, МО | 8 | ОСТАПЕЦ Ирина Алексеевна | 02.03.02, КМС | Москва, Москва, МС | 14 | ОСТАПЕЦ Ирина Алексеевна | 02.03.02, КМС | Москва, Москва, МС |
| 3 | ДЖУМАЕВА Кристина | 14.01.02, КМС | Москва, Москва, МО | 11 | РЫЦИНА Диана Дмитриевна | 11.04.02, КМС | Красноярский, Сосновоборск, МС | 4 | РЫЦИНА Диана Дмитриевна | 11.04.02, КМС | Красноярский, Сосновоборск, МС |
| 11 | ВОРОНИНА Дина Сергеевна | 02.09.00, МС | Краснодарский, Анапа, МО | 11 | ПЕШУКОВА Анна Филипповна | 24.04.99, КМС | Краснодарский, Краснодар, ВС | 12 | ПЕШУКОВА Анна Филипповна | 24.04.99, КМС | Краснодарский, Краснодар, ВС |
| 7 | ЮМ Дарья Андреевна | 14.10.95, МС | Ивановская, Иваново, ПР | 2 | БИККУЖИНА Алия Минихановна | 08.01.92, МСМК | Москва, Москва, ВС | 8 | БИККУЖИНА Алия Минихановна | 08.01.92, МСМК | Москва, Москва, ВС |
| 15 | | | | | | | | | | | |

А1



УТЕШИТЕЛЬНЫЕ ВСТРЕЧИ

Б1



Гл. судья, судья ВК

Гл. секретарь, судья ВК

И.А.Пшеничных Ивановская, ЦФО/

А.С.Тимошин

Ярославская, Ц



ВСЕРОССИЙСКАЯ ФЕДЕРАЦИЯ САМБО

ИТОГОВЫЙ ПРОТОКОЛ

ЧЕМПИОНАТ России по пляжному самбо среди женщин

11.06.2021 г. - 14.06.2021 г.

г. Анапа

В.к. 59 кг.

| место | № п/ж | Ф.И.О. | Дата рожд., разряд | Округ, субъект, город, ведомство | | Тренер |
|-------|-------|--------------------------------------|-----------------------|----------------------------------|-------------------------------------|---|
| 1 | 8 | БИКУЖИНА Алия Минихановна | 08.01.92, МСМК | МОС | Москва, Москва, ВС | Шмаков О.В. |
| 2 | 11 | ВОРОНИНА Дина Сергеевна | 02.09.00, МС | ЮФО | Краснодарский, Анапа, МО | Торосян СГ |
| 3 | 2 | МУХТАРОВА Гульфия Рубиновна | 26.10.95, МСМК | УФО | Свердловская, Екатеринбург, ЦСКА | Дуйсенов Р.Г. Харитонов А.И. Бородин |
| 3 | 4 | РЫЦИНА Диана Дмитриевна | 11.04.02, КМС | СФО | Красноярский, Сосновоборск, МС | Хрыкин ММ |
| 5 | 9 | РОМАШКОВА Надежда Романовна | 11.04.95, МС | МОС | Москва, Москва, Д | Шмаков ОВ |
| 5 | 13 | ТЕРЕЩЕНКО Ирина Сергеевна | 15.05.00, МС | ДВФО | Приморский, Артём, МО | Писаренко А.А. Шурхай Ю.А. |
| 7-8 | 3 | ДЖУМАЕВА Кристина Максатмуратовна | 14.01.02, КМС | МОС | Москва, Москва, МО | Коновалов АЮ |
| 7-8 | 14 | ОСТАПЕЦ Ирина Алексеевна | 02.03.02, КМС | МОС | Москва, Москва, МС | Мартынов МГ Харитонов АИ |
| 9-11 | 5 | ЕМЕЛИНА Алина Сергеевна | 25.07.85, МС | МОС | Москва, Москва, ВС | Шмаков О.В. Ходырев А.Н. |
| 9-11 | 10 | АМАЕВА Алёна Ильгизовна | 16.05.90, МС | ПФО | Пермский, Пермь, МО | Дураков СН |
| 9-11 | 7 | КИМ Дарья Андреевна | 14.10.95, МС | ЦФО | Ивановская, Иваново, ПР | Измestьев В.П., Володин А.Н. |
| 12-14 | 12 | ЛЕШУКОВА Анна Филипповна | 24.04.99, КМС | ЮФО | Краснодарский, Краснодар, ВС | Годовников Ю.А. |
| 12-14 | 1 | СИМОНЯН Лариса Варужановна | 29.11.99, МС | ЮФО | Краснодарский, Новокубанск, МО | Коневцова ТВ |
| 12-14 | 6 | КАРЕКЯН Кристина Хачиковна | 23.01.95, МС | ЮФО | Краснодарский, Сочи, МО | Антонян РА |

Гл. судья, судья ВК

Гл. секретарь, судья ВК

И.А.Пшеничных
/Ивановская, ЦФО/**А.С.Тимошин**
/Ярославская, ЦФО/



ВСЕРОССИЙСКАЯ ФЕДЕРАЦИЯ САМБО
ПРОТОКОЛ ХОДА СОРЕВНОВАНИЙ



ЧЕМПИОНАТ России по пляжному самбо среди женщин

11.06.2021 г. - 14.06.2021 г. г. Анапа

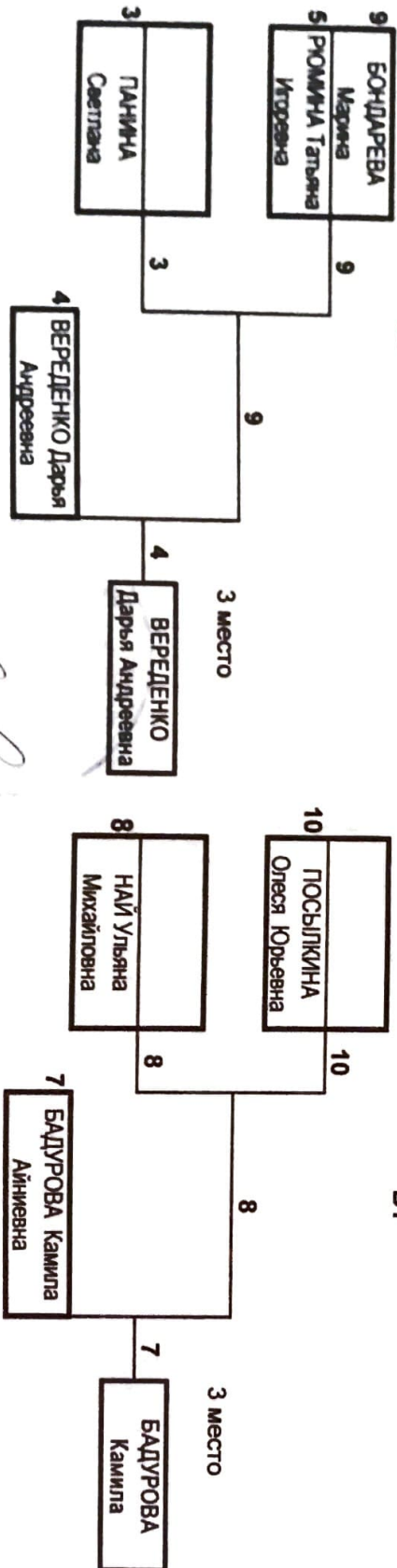
В.к. 72 кг. 10 участников

| А | | Б | |
|----|---|----|---|
| 1 | ЗЕНЧЕНКО Татьяна ЗМС 26.02.78. | 1 | ЗЕНЧЕНКО Татьяна Николаевна 1 место |
| 9 | БОИДАРЁВА Мария КМС 20.08.99. | 10 | ПОСЫЛКИНА Олеся Юрьевна МС 01.01.99. |
| 5 | РОМИНА Татьяна Игоревна КМС 21.08.99. | 6 | ФОМИЧЕВА Евгения КМС 18.09.00. |
| 13 | ТАНИНА Светлана МС 25.12.98. | 6 | ВЕРЕДЕНКО Дарья Андреевна МС 12.06.95. |
| 3 | ТАНИНА Светлана МС 25.12.98. | 4 | ВЕРЕДЕНКО Дарья Андреевна МС 12.06.95. |
| 11 | БАДУРОВА Камилла Айишевна КМС 10.08.95. | 8 | НАЙ Ульяна Михайловна КМС 16.12.02. |
| 7 | БАДУРОВА Камилла Айишевна КМС 10.08.95. | 8 | БАДУРОВА Камилла Айишевна КМС 16.12.02. |
| 15 | | 16 | |

А1

УТЕШИТЕЛЬНЫЕ ВСТРЕЧИ

Б1



Гл. судья, судья ВК

Гл. секретарь, судья ВК

И.А.Пшеничных
Мвановская, ЦФОУ

А.С.Тимошин

Лрославская, ЦФС



ВСЕРОССИЙСКАЯ ФЕДЕРАЦИЯ САМБО

ИТОГОВЫЙ ПРОТОКОЛ

ЧЕМПИОНАТ России по пляжному самбо среди женщин

11.06.2021 г. - 14.06.2021 г.

г. Анапа

В.к.72 кг.

| место | № п/ж | Ф.И.О. | Дата рожд., разряд | Округ, субъект, город, ведомство | | Тренер |
|-------|-------|-----------------------------------|-----------------------|----------------------------------|-------------------------------------|----------------------------------|
| 1 | 1 | ЗЕНЧЕНКО Татьяна Николаевна | 26.02.78, ЗМС | ДФО | Приморский, Владивосток, МС | Фалеева О.А. Леонтьев Ю.А. |
| 2 | 6 | ФОМИЧЕВА Евгения Андреевна | 18.09.00, КМС | ПФО | Пермский, Пермь, МО | Дураков С.Н. Порядин Н.А. |
| 3 | 4 | ВЕРЕДЕНКО Дарья Андреевна | 12.06.95, МС | ДФО | Приморский, Владивосток, МС | Фалеева О.А., Леонтьев Ю.А. |
| 3 | 7 | БАДУРОВА Камила Айниевна | 10.08.95, КМС | УФО | Свердловская, Екатеринбург, ЦСКА | Селянина ОВ |
| 5 | 9 | БОНДАРЕВА Марина Николаевна | 20.08.99, КМС | МОС | Москва, Москва, ВС | Гусева Е.В. Прилепов А.В. |
| 5 | 8 | НАЙ Ульяна Михайловна | 16.12.02, КМС | ЮФО | Краснодарский, Анапа, ВС | Барадин ВГ Гобечия МВ |
| 7-8 | 3 | ПАНИНА Светлана Витальевна | 25.12.98, МС | ЦФО | Рязанская, Рязань, Д | Глушкова Н.Ю., Сейсебаев В.К. |
| 7-8 | 10 | ПОСЫЛКИНА Олеся Юрьевна | 01.01.99, МС | УФО | Свердловская, Екатеринбург, МО | Бородин ОБ |
| 9-10 | 5 | РЮМИНА Татьяна Игоревна | 21.08.99, КМС | ЮФО | Краснодарский, Сочи, Д | Антонян РА |
| 9-10 | 2 | КИЧИГИНА Светлана Валентиновна | 25.04.94, МС | ЮФО | Ростовская, Таганрог, МО | Чайкин К.Г. |

Гл. судья, судья ВК

И.А.Пшеничных
/Ивановская, ЦФО/

Гл. секретарь, судья ВК

А.С.Тимошин
/Ярославская, ЦФО/



ВСЕРОССИЙСКАЯ ФЕДЕРАЦИЯ САМБО

ПРОТОКОЛ ХОДА СОРЕВНОВАНИЙ



ЧЕМПИОНАТ России по пляжному самбо среди женщин

11.06.2021 г. - 14.06.2021 г. г. Анапа

В.к. 72+ кг. 5 участников

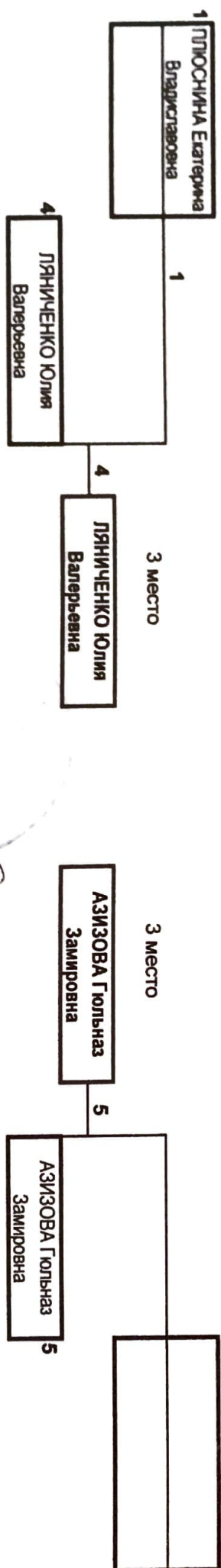
ФИНАЛ

| | | | | | | | | | | | | | | |
|---|---|-------------------------------------|-------------------|----------------------------|---|---------|---------------------------------|---|---------|--------------------------------|--------------|-----------------------|---|---|
| А | 1 | ПТЮСНИНА Екатерина Владиславовна | 06.04.97, КМС | Москва, Москва, МО | 5 | 1 место | ШЕКЕРОВА Мария Александровна | 3 | 2 место | ЕРЕМЕЕВА Надежда Валерьевна | 23.04.83, МС | Свердловск аг. | 2 | Б |
| | 2 | АЗИЗОВА Гюльназ Замировна | 06.04.99, КМС | Москва, Москва, ВС | 3 | 3 место | ЛЯНИЧЕНКО Юлия Валерьевна | 4 | 4 место | АЗИЗОВА Гюльназ Замировна | 06.02.95, МС | Москва, Москва, ВС | 4 | 8 |
| | 3 | ШЕКЕРОВА Мария Александровна | 09.12.88, МСМК | Р. Татарстан, Казань, Д | 3 | 2 место | ЕРЕМЕЕВА Надежда Валерьевна | 2 | 3 место | АЗИЗОВА Гюльназ Замировна | | | 5 | |
| | 7 | | | | | | | | | | | | | |

А1

УТЕШИТЕЛЬНЫЕ ВСТРЕЧИ

Б1



Гл. судья, судья ВК

Гл. секретарь, судья ВК

И.А.Глушничных

А.С.Тимошин

Ивановская, ЦФО/

Ярославская, ЦФО/



ВСЕРОССИЙСКАЯ ФЕДЕРАЦИЯ САМБО

ИТОГОВЫЙ ПРОТОКОЛ

ЧЕМПИОНАТ России по пляжному самбо среди женщин

11.06.2021 г. - 14.06.2021 г.

г. Анапа

В.к. 72+ кг.

| место | № п/ж | Ф.И.О. | Дата рожд., разряд | Округ, субъект, город, ведомство | | Тренер |
|-------|-------|-------------------------------------|-----------------------|----------------------------------|----------------------------------|------------------------------------|
| 1 | 3 | ШЕКЕРОВА Мария Александровна | 09.12.88, МСМК | ПФО | Р. Татарстан, Казань, Д | Иванов Василий Александрович |
| 2 | 2 | ЕРЕМЕЕВА Надежда Валерьевна | 23.04.83, МС | УФО | Свердловская, Екатеринбург, Д | Даутов АР |
| 3 | 4 | ЛЯНИЧЕНКО Юлия Валерьевна | 06.02.95, МС | МОС | Москва, Москва, ВС | Шмаков Олег Викторович |
| 3 | 5 | АЗИЗОВА Гюльназ Замировна | 05.09.98, КМС | МОС | Москва, Москва, ВС | Хаустов Александр Андреевич |
| 5 | 1 | ПЛЮСНИНА Екатерина Владиславовна | 06.04.97, КМС | МОС | Москва, Москва, МО | Ганчук ЮЕ, Гусева ЕВ, Пензин НЮ |

Гл. судья, судья ВК

Гл. секретарь, судья ВК

И.А.Пшеничных
/Ивановская, ЦФО/

А.С.Тимошин
/Ярославская, ЦФО/