



04-06 октября 2019 г.

г. Лахденпохья, Ленинградское шоссе, д. 3а, ФОК имени Чуйкина В.М.

ИТОГОВЫЙ ПРОТОКОЛ

мужчины

№ жереб	место	Фамилия, Имя, Отчество	город, организация	разряд	дата рождения	тренер
---------	-------	------------------------	--------------------	--------	---------------	--------

весовая категория до 57 кг

2	1	Магомедов Магомед Даудович	Самбо-Питер	МС	03.10.1990	Коршунов А.И., Ненахов А.Г.
1	2	Вологдин Марк Сергеевич	Р.Карелия	кмс	18.04.2000	Трофимов С.И.

Главный судья:  /А.В. Лоптунов, г. Кандалакша, ВК /

Главный секретарь:  /С.Ю. Титов, г. Псков, ВК/



04-06 октября 2019 г.

г. Лахденпохья, Ленинградское шоссе, д. 3а, ФОК имени Чуйкина В.М.

ПРОТОКОЛ ХОДА

мужчины

до 57 кг

№	Фамилия,Имя,Отчество	город	разряд	встречи по кругам									круг	очки	место	
				1	2	3	4	5	6	7	8	9				
1	Вологдин Марк Сергеевич	Р.Карелия	КМС	2	0,0 0:32	—	—	—	—	—	—	—	—	1	0,0	2
2	Магомедов Магомед Даудович	Самбо-Питер	МС	1	4,0 0:32	—	—	—	—	—	—	—	—	1	4,0	1

Главный судья:  /А.В. Лоптунов, г. Кандалакша, ВК /

Главный секретарь:  /С.Ю. Титов, г. Псков, ВК /



XV Всероссийские соревнования по боевому самбо памяти генерал - лейтенанта ФСБ
Чуйкина В.М.

04-06 октября 2019 г.

г. Лахденпохья, Ленинградское шоссе, д. 3а, ФОК имени Чуйкина В.М.

ИТОГОВЫЙ ПРОТОКОЛ

мужчины

№ жереб	место	Фамилия, Имя, Отчество	город, организация	разряд	дата рождения	тренер
---------	-------	------------------------	--------------------	--------	---------------	--------

весовая категория до 62 кг

8	1	Кысса Владислав Григорьевич	КСЕ "Сечь"	МС	01.07.1998	Филенков С.А.
7	2	Хамидов Умиджон	Р.Карелия	кмс	08.12.1997	Трофимов С.И.
3	3	Маремшаов Астемир Заурович	ВАС	кмс	01.01.1997	Калмыков А.А., Колбая И.М.
6	3	Мирзабеков Марат Атаевич	МВАА	кмс	23.07.1995	Давиденко И.А., Горохов А.В.
5	5-6	Гаджиев Али Жабраилович	МВАА	кмс	28.11.1997	Давиденко И.А., Горохов А.В.
4	5-6	Кучмезов Абрек Асланович	р.Адыгея	кмс	31.08.1997	Хапай А.Ю.
9	7-8	Кибисhev Залим Арсенович	Ставрополь	МС	19.06.1994	Хапай А.Ю.
2	7-8	Рабданов Магомедтагир Аппасович	ВАС	кмс	28.05.1999	Калмыков А.А., Колбая И.М.
1	9	Семенов Артем Денисович	ВАС	кмс	02.10.2000	Калмыков А.А., Колбая И.М.

Главный судья:  /А.В. Лоптунов, г. Кандалакша, ВК /

Главный секретарь:  /С.Ю. Титов, г. Псков, ВК /



XV Всероссийские соревнования по боевому самбо памяти генерал - лейтенанта ФСБ
Чуйкина В.М.

04-06 октября 2019 г.

г. Лахденпохья, Ленинградское шоссе, д. 3а, ФОК имени Чуйкина В.М.

ИТОГОВЫЙ ПРОТОКОЛ

мужчины

№ жереб	место	Фамилия, Имя, Отчество	город, организация	разряд	дата рождения	тренер
---------	-------	------------------------	--------------------	--------	---------------	--------

весовая категория до 68 кг

12	1	Тхакахов Салим Арсенович	Ставрополь	МС	17.07.1997	Хапай А.Ю.
1	2	Расулов Шамиль Садрудинович	Самбо-Питер	МС	09.04.1993	Коршунов А.И., Ненахов А.Г.
7	3	Халиков Абдулвагаб Арсенович	ВАС	кмс	03.12.1997	Калмыков А.А., Колбая И.М.
10	3	Полубабкин Павел Сергеевич	МВАА	кмс	08.08.1994	Давиденко И.А., Горохов А.В.
13	5-6	Торчаловский Филипп Андреевич	Импульс	кмс	28.07.1988	Калинин А.А.
8	5-6	Пащенко Егор Викторович	МВАА	кмс	08.08.1998	Давиденко И.А., Горохов А.В.
9	7-8	Заборовский Максим Александрович	МВАА	кмс	08.08.2001	Давиденко И.А., Горохов А.В.
4	7-8	Королев Иван Викторович	Самбо-Питер	2	05.11.1995	Шмелев А.В.
3	9-10	Султанов Бунед Каламбаевич	Самбо-Питер	кмс	03.09.1991	Шмелев А.В., Коршунов А.И.
14	9-10	Игнатъев Максим Александрович	Импульс	кмс	29.11.1996	Калинин А.А.
5	11-14	Зобков Никита Сергеевич	Р. Карелия	1	21.04.1993	Трофимов С.И.
11	11-14	Тхакахов Исхак Арсенович	КБР	кмс	27.02.1993	Ошхунов С.
2	11-14	Разумовский Василий Борисович	Самбо-Питер	2	08.08.1994	Кононов Д.С., Коршунов А.И.
6	11-14	Хлыстов Дмитрий Геннадьевич	Р. Карелия	кмс	11.12.1984	Трофимов С.И.

Главный судья:  /А.В. Лоптунов, г. Кандалакша, ВК /

Главный секретарь:  /С.Ю. Титов, г. Псков, ВК /



04-06 октября 2019 г.

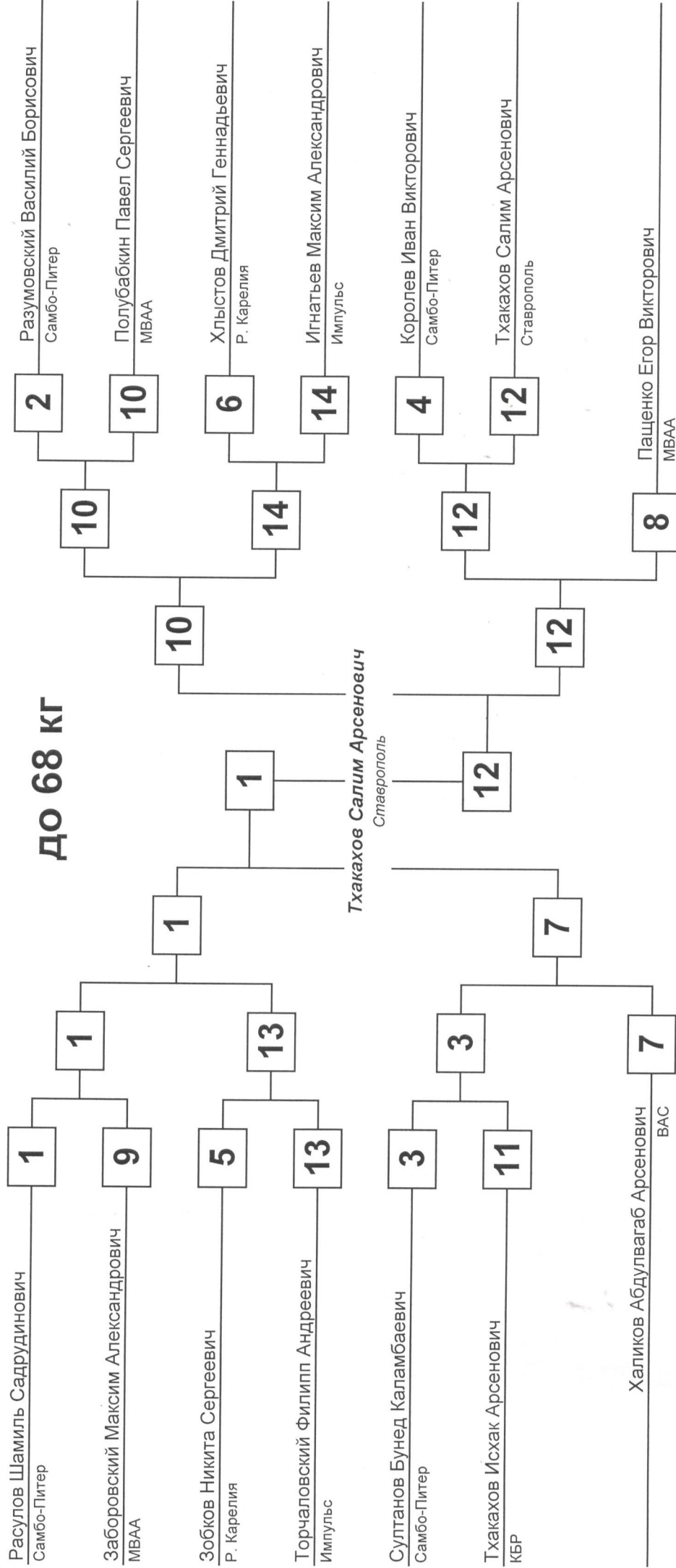
ПРОТОКОЛ ХОДА

подгруппа "А"

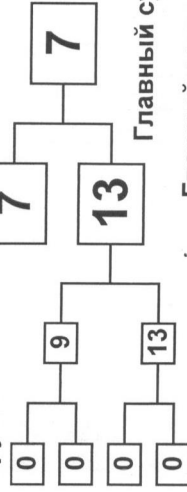
мужчины

подгруппа "Б"

г. Лахденпохья, Ленинградское шоссе, д. 3а, ФОК имени Чуйкина В.М.



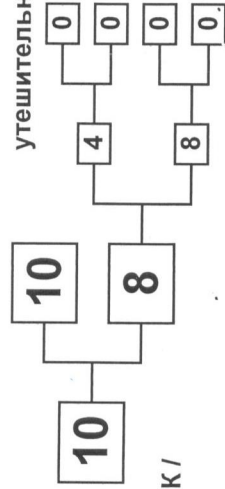
утешительная группа "А"



Главный судья:

Главный секретарь:

утешительная группа "Б"



/А.В. Лоптунов, г. Кандалякша, ВК /

/С.Ю. Титов, г. Псков, ВК /



04-06 октября 2019 г.

г. Лахденпохья, Ленинградское шоссе, д. 3а, ФОК имени Чуйкина В.М.

ИТОГОВЫЙ ПРОТОКОЛ

мужчины

№ жреб	место	Фамилия, Имя, Отчество	город, организация	разряд	дата рождения	тренер
--------	-------	------------------------	--------------------	--------	---------------	--------

весовая категория до 74 кг

3	1	Анохин Вадим Александрович	МВАА	кмс	14.01.1998	Давиденко И.А., Горохов А.В.
6	2	Гофуров Сардорбек Акбаржон Угли	Импульс	кмс	04.08.1996	Калинин А.А.
7	3	Саидрахманов Мустафо Махмадрасулов	Ставрополь	МС	01.01.1990	Хапай А.Ю.
4	3	Гаджиев Арсен Гасанович	МВАА	кмс	06.06.1997	Давиденко И.А., Горохов А.В.
5	5-6	Макоев Беслан Барасбиевич	ВАС	кмс	28.03.1999	Калмыков А.А., Колбая И.М.
2	5-6	Мухаммедов Султан Наилевич	Самбо-Питер	2	22.09.1995	Шмелев А.В.
1	7-8	Магомедов Магомед Ахмедович	Самбо-Питер	кмс	06.10.1997	Шмелев А.В., Коршунов А.И.
8	7-8	Гараничев Дмитрий Евгеньевич	Р.Карелия	1	20.10.1995	Трофимов С.И.

Главный судья:  /А.В. Лоптунов, г. Кандалакша, ВК /

Главный секретарь:  /С.Ю. Титов, г. Псков, ВК /



XV Всероссийские соревнования по боевому самбо памяти генерал - лейтенанта ФСБ Чуйкина В.М.

04-06 октября 2019 г.

ПРОТОКОЛ ХОДА

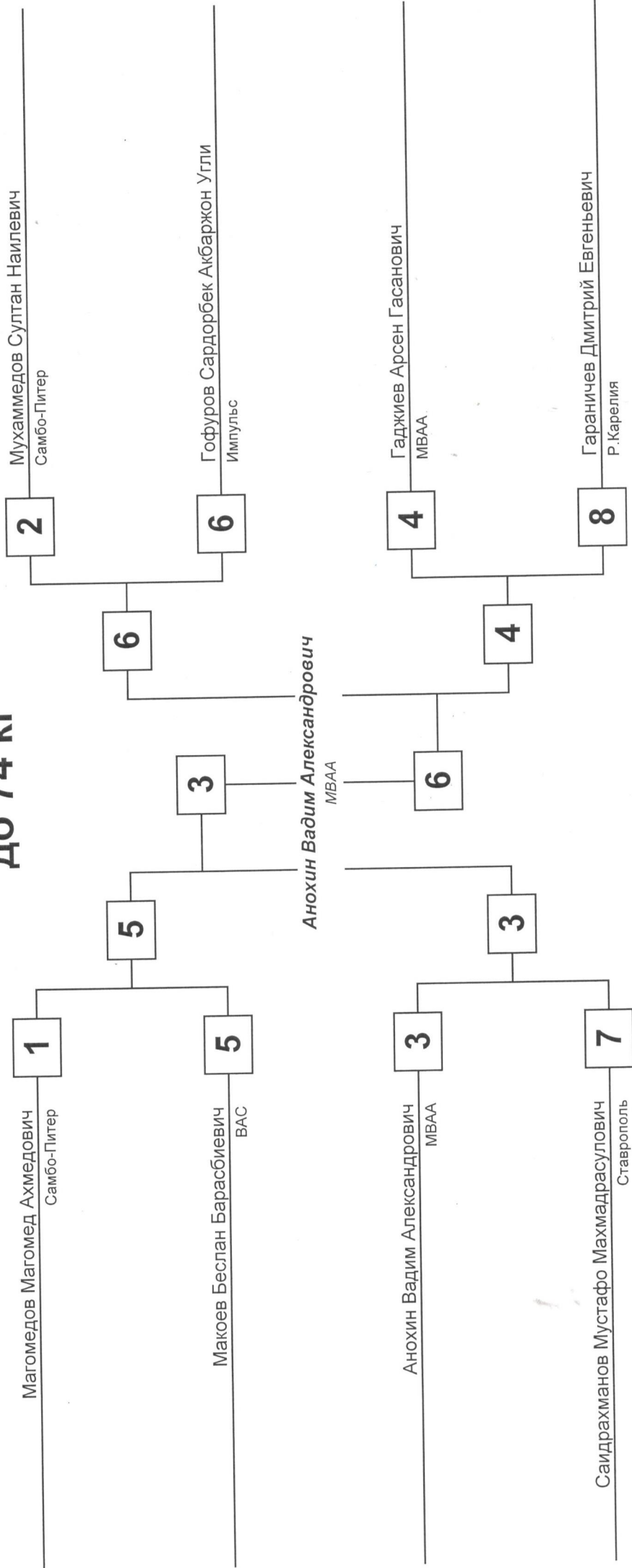
г. Лахденпохья, Ленинградское шоссе, д. За, ФОК имени Чуйкина В.М.

МУЖЧИНЫ

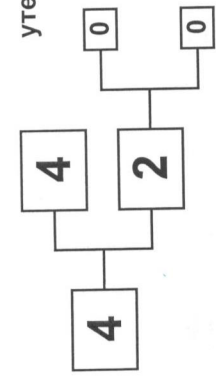
подгруппа "А"

подгруппа "Б"

ДО 74 КГ



утешительная группа "А"



утешительная группа "Б"

Главный судья: /А.В. Лоптунов, г. Кандалакша, ВК /

Главный секретарь: /С.Ю. Титов, г. Псков, ВК/



04-06 октября 2019 г.

г. Лахденпохья, Ленинградское шоссе, д. За, ФОК имени Чуйкина В.М.

ИТОГОВЫЙ ПРОТОКОЛ

мужчины

№ жереб	место	Фамилия, Имя, Отчество	город, организация	разряд	дата рождения	тренер
---------	-------	------------------------	--------------------	--------	---------------	--------

весовая категория до 82 кг

4	1	Чернышев Николай Николаевич	ЦФК-СШОР №1	МС	24.03.1998	Павлов А.Ю.
1	2	Коновалов Михаил Вячеславович	МВАА	кмс	08.07.2000	Давиденко И.А., Горохов А.В.
3	3	Максимов Максим Юрьевич	МВАА	кмс	02.02.2001	Давиденко И.А., Горохов А.В.
6	3	Силаев Владислав Дмитриевич	Р.Карелия	кмс	28.02.1995	Трофимов С.И.
5	5-6	Пономаренко Дмитрий Григорьевич	Самбо-Питер	2	17.07.1989	Шмелев А.В.
8	5-6	Алексеев Александр Алексеевич	Самбо-Питер	2	06.05.2000	Коршунов А.И.
7	7-8	Саидрахманов Сиратулло Махмадрасуло	Р.Адыгея	кмс	05.04.1987	Хапай А.Ю.
2	7-8	Богаченко Ростислав Иванович	МВАА	кмс	16.05.1992	Давиденко И.А., Горохов А.В.

Главный судья:  /А.В. Лоптунов, г. Кандалякша, ВК /

Главный секретарь:  /С.Ю. Титов, г. Псков, ВК /



XV Всероссийские соревнования по боевому самбо памяти генерал - лейтенанта ФСБ Чуйкина В.М.

04-06 октября 2019 г.

г. Лахденпохья, Ленинградское шоссе, д. За, ФОК имени Чуйкина В.М.

ПРОТОКОЛ ХОДА

МУЖЧИНЫ

подгруппа "А"

подгруппа "Б"

ДО 82 КГ

Коновалов Михаил Вячеславович

МВАА

1

2

Богаченко Ростислав Иванович

МВАА

Пономаренко Дмитрий Григорьевич

Самбо-Питер

5

6

Силгаев Владислав Дмитриевич

Р.Карелия

Чернышев Николай Николаевич
ЦФК-СШОР №1

Максимов Максим Юрьевич

МВАА

3

4

4

Чернышев Николай Николаевич

ЦФК-СШОР №1

Саидрахманов Сиратгулло Махмадрасулович

Р. Дыгтя

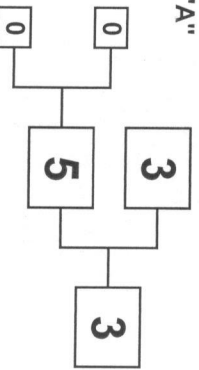
7

8

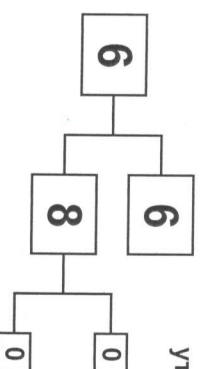
Алексеев Александр Алексеевич

Самбо-Питер

Утешительная группа "А"



Утешительная группа "Б"



Главный судья:

/А.В. Лоптунов, г. Кандалякша, ВК /

Главный секретарь:

/С.Ю. Титов, г. Псков, ВК/



04-06 октября 2019 г.

г. Лахденпохья, Ленинградское шоссе, д. 3а, ФОК имени Чуйкина В.М.

ИТОГОВЫЙ ПРОТОКОЛ

мужчины

№ жереб	место	Фамилия, Имя, Отчество	город, организация	разряд	дата рождения	тренер
---------	-------	------------------------	--------------------	--------	---------------	--------

весовая категория до 90 кг

4	1	Мудранов Казбек Мухамедович	р.Адыгея	кмс	14.03.1995	Хапай А.Ю.
3	2	Снахо Аслан Абрекович	р.Адыгея	кмс	10.11.1993	Хапай А.Ю.
1	3	Дубина Евгений Владимирович	МВАА	кмс	29.01.2000	Давиденко И.А., Горохов А.В.
2	3	Максутов Руслан Рифатович	МВАА	МС	15.12.1996	Давиденко И.А., Горохов А.В.
5	5-6	Сайтов Муаед Музакирович	Ставрополь	кмс	27.09.1993	Хапай А.Ю.
6	5-6	Фролов Руслан Витальевич	Р.Карелия	кмс	15.04.1999	Трофимов С.И.

Главный судья:  /А.В. Лоптунов, г. Кандалакша, ВК /

Главный секретарь:  /С.Ю. Титов, г. Псков, ВК /



ПРОТОКОЛ ХОДА

04-06 октября 2019 г.

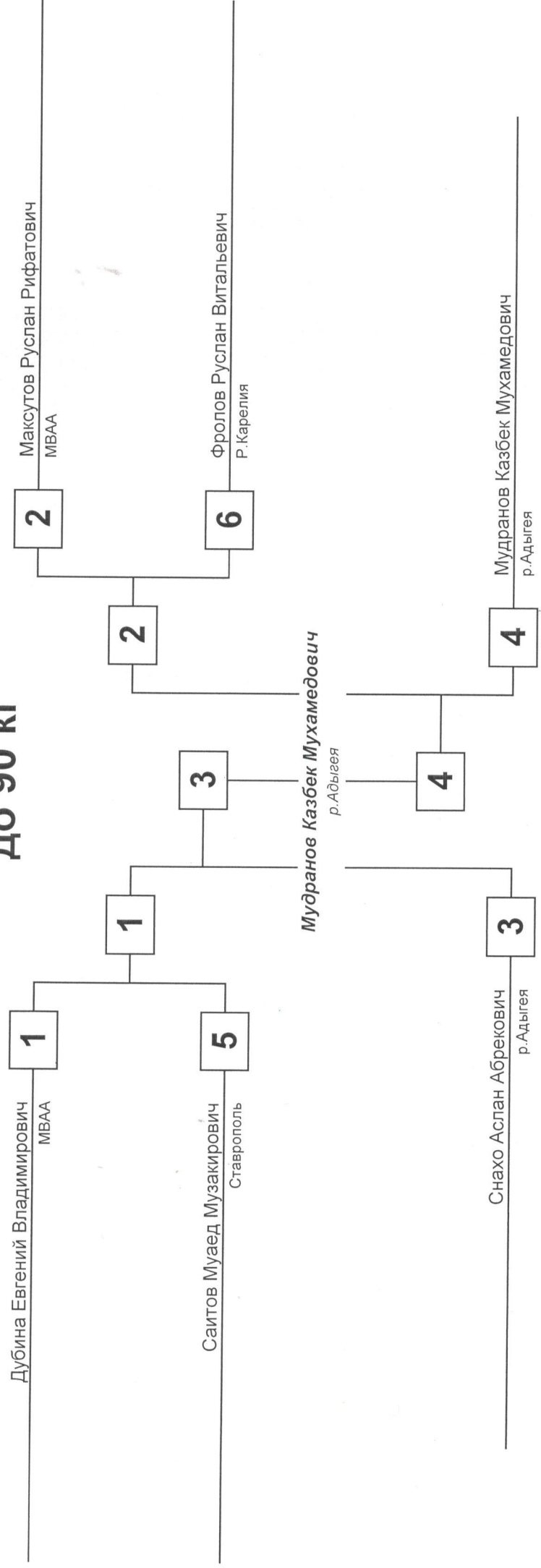
г. Лахденпохья, Ленинградское шоссе, д. 3а, ФОК имени Чуйкина В

МУЖЧИНЫ

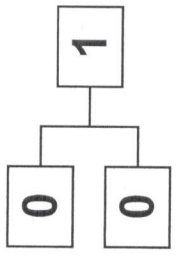
подгруппа "А"

ДО 90 кг

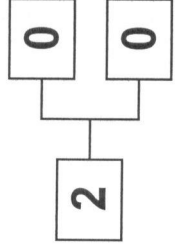
подгруппа "Б"



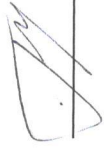
утешительная группа "А"



утешительная группа "Б"



Главный судья:  /А.В. Лоптунов, г. Кандалакша, ВК /

Главный секретарь:  /С.Ю. Титов, г. Псков, ВК /